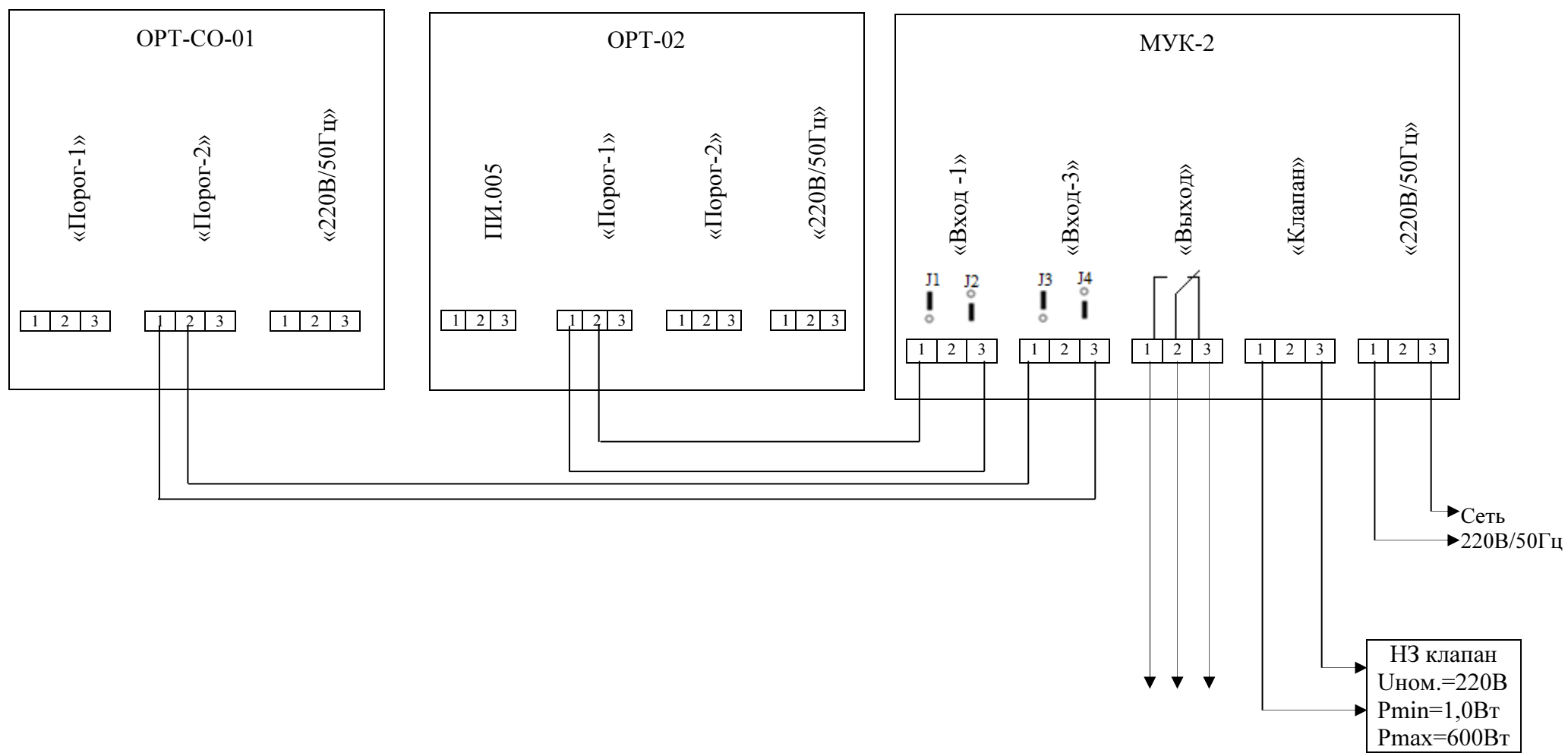


СИСТЕМА КОНТРОЛЯ ЗАГАЗОВАННОСТИ

Схема подключения
модуля управления клапаном «МУК-2»
к газоанализатору «ОРТ-СО-01» и сигнализатору «ОРТ-02»
для совместной работы с нормально-закрытым (НЗ) клапаном с автоматическим взводом



Примечание.

1. Подключение модуля «МУК-4», имеющего 4 входа производится аналогично.
2. Если какой-либо из входов модуля не используется, то расположенный над клеммной колодкой джампер необходимо переставить в нижнее положение.
3. Входы модуля для подключения сигнализаторов (газоанализаторов) идентичны друг другу, поэтому допускается произвольное подключение сигнализатора или газоанализатора к любому из входов.
4. Допускается менять между собой контакты 1 и 2 клеммной колодки «Порог-2» газоанализатора «ОРТ-СО-01» и контакты 1 и 2 клеммной колодки «Порог-1» сигнализатора «ОРТ-02».
5. Остальные требования к электрическим соединениям и их монтажу см. разд. 8 «Сигнализатор «ОРТ-02». Руководство по эксплуатации», разд. 8 «Газоанализатор окиси углерода «ОРТ-СО-01». Руководство по эксплуатации».
6. Рекомендуемые марки кабеля ПВС 2х0,5, ПВС 2х0,75, ПВС 3х0,75.