

ООО «ПОЛИОРТ»

**ГАЗОАНАЛИЗАТОР
ОКИСИ УГЛЕРОДА
«ОРТ – СО - 01»**

**РУКОВОДСТВО ПО ЭКСПЛУАТАЦИИ
(ПАСПОРТ)
ПЛРТ.413534.001РЭ**



**Россия
г. Рязань**

Содержание

Введение.....	3
1 Назначение	3
2 Технические характеристики	4
3 Комплектность.....	6
4 Принцип работы и устройство	6
5 Маркировка	8
6 Упаковка.....	8
7 Указание мер безопасности при эксплуатации	8
8 Установка, монтаж и проверка работоспособности на месте эксплуатации.....	9
9 Порядок работы	12
10 Техническое обслуживание.....	13
11 Возможные неисправности и способы их устранения.	17
12 Правила транспортирования и хранения	18
13 Утилизация газоанализатора.....	18
14 Гарантии изготовителя.....	19
15 Сведения о рекламациях.....	19
16 Свидетельство о приемке.....	19
ПРИЛОЖЕНИЕ А. Габаритные, установочные и присоединительные размеры газоанализатора	21
ПРИЛОЖЕНИЕ Б. Схема подключения газоанализатора.....	23
ПРИЛОЖЕНИЕ В. Инструкция. Газоанализатор окиси углерода “Орт-СО-01” Методика поверки ПЛРТ. 413534.001И1	24

Предприятие-изготовитель:

ООО «Полиорт»

Россия, 390046, г. Рязань, ул. Есенина, д. 116/1

тел/факс (0912)24-76-51

e-mail: poliort@yandex.ru


Введение

Настоящее руководство по эксплуатации предназначено для изучения устройства, принципа действия, технических характеристик газоанализатора окиси углерода «Орт–СО–01» и содержит сведения, необходимые для правильной эксплуатации, транспортирования, технического обслуживания и поддержания газоанализатора в постоянной готовности к работе.

1 Назначение

- 1.1 Газоанализатор окиси углерода «Орт–СО–01» предназначен для непрерывного автоматического контроля концентрации окиси углерода в воздухе в условиях открытых пространств в зонах под навесами, в помещениях с нерегулируемыми климатическими условиями объектов общепромышленного назначения, коммунальных хозяйств.
- 1.2 Газоанализатор окиси углерода «Орт–СО–01» (далее по тексту – газоанализатор) является стационарным, одноблочным, одноканальным газоанализатором одиночного компонента непрерывного действия с конвекционной подачей контролируемой среды, цифровой индикацией концентрации определяемого компонента, двухпороговой световой и звуковой сигнализацией и релейными выходами для управления внешними исполнительными устройствами.
- 1.3 Газоанализатор предназначен для эксплуатации в следующих условиях:
 - температура контролируемой среды - от минус 20 °С до 50 °С;
 - относительная влажность контролируемой среды - от 15 % до 95 %;
 - атмосферное давление - от 84 кПа до 107 кПа (от 630 до 800 мм.рт.ст.);
 - внешние синусоидальные вибрации частотой от 5 Гц до 35 Гц амплитудой смещения до 0,35 мм;
 - содержание взвешенных твердых или жидких частиц, коррозионноактивных примесей и неконтролируемых компонентов в контролируемой среде не должно превышать санитарных норм по ГОСТ 12.1.005.

2 Технические характеристики

- 2.1 Пределы измерений определяемого компонента – окиси углерода (СО) в воздухе – от 0 до 120 мг/м³.
- 2.2 Пределы допускаемой основной абсолютной погрешности Δ_d газоанализатора $\pm (2,0 + 0,15 C)$ мг/м³, где C – действительное содержание СО-компонента в контролируемой среде, мг/м³.
- 2.3 Дополнительная абсолютная погрешность от изменения на каждые 10 °С температуры контролируемой среды от номинального значения 20 °С - не более 0,5 Δ_d .
- 2.4 Дополнительная абсолютная погрешность от изменения относительной влажности контролируемой среды на каждые 15 % от номинального значения 60 % при температуре 20 °С - не более 0,5 Δ_d .
- 2.5 Время установления показаний по уровню 0,9 при температуре контролируемой среды 20 °С - не более 120 с.
- 2.6 Время непрерывной работы газоанализатора без корректировки показаний в нормальных условиях – не менее 12 месяцев.
- 2.7 Газоанализатор выдерживает перегрузку, вызванную выходом содержания измеряемого компонента за пределы измерений до 200 % от верхнего предела измерений в течение 1 час.; время восстановления после снятия перегрузки - не более 10 мин.
- 2.8 Диапазон показаний цифрового светодиодного отсчетного устройства (СОУ) газоанализатора – от 00,0 до 199,9 мг/м³.
- 2.9 Время прогрева газоанализатора - не более 10 мин.
- 2.10 Газоанализатор имеет:
 - а) четыре режима работы:
 - режим «Прогрев»;
 - рабочий режим;
 - режим «Регулировка»;
 - режим «Контроль»;
 - б) сигнализацию на двух уровнях – «Порог 1» и «Порог 2» при достижении концентрации СО в контролируемой среде значений 20 мг/м³ и 100 мг/м³ соответственно;
 - в) индикатор световой красного цвета «Тревога» с прерывистым свечением при срабатывании сигнализации первого уровня «Порог 1» и с непрерывным свечением при срабатывании сигнализации второго уровня «Порог 2»;
 - г) самофиксирующуюся сигнализацию звуковую при срабатывании сигнализации второго уровня «Порог 2»;
 - д) кнопку «Сброс » для выключения звуковой сигнализации при уменьшении концентрации СО ниже уровня 40 мг/м³;

- е) 4-х разрядное СОУ «Концентрация СО» с ценой единицы младшего разряда 0,1 мг/м³;
 - ж) кнопку «Пуск» для включения режима «Контроль», обеспечивающего оперативную проверку исправности световой и звуковой сигнализации, релейных выходов газоанализатора, правильность подключения и срабатывания внешних исполнительных устройств;
 - з) индикатор световой зелёного цвета «Контроль» для индикации включения газоанализатора в режим «Контроль»;
 - и) релейные выходы «Порог 1» и «Порог 2», позволяющие осуществлять коммутацию электрических цепей внешних исполнительных устройств переключающей группой контактов.
- 2.11 Электрическая нагрузка на переключающие контакты релейных выходов газоанализатора:
- допустимое напряжение переменного тока – до 250 В;
 - допустимый ток нагрузки – до 2,5 А.
- 2.12 По устойчивости и прочности к воздействию температуры и влажности окружающей среды газоанализатор соответствует группе исполнения С3 по ГОСТ Р 52931, но с нижним значением диапазона температуры минус 20 °С.
- 2.13 По устойчивости и прочности к воздействию атмосферного давления газоанализатор соответствует группе исполнения Р1 по ГОСТ Р 52931.
- 2.14 По устойчивости и прочности к воздействию синусоидальных вибраций газоанализатор соответствует группе исполнения L1 по ГОСТ Р 52931.
- 2.15 По устойчивости и прочности к воздействию электромагнитных помех газоанализатор соответствует оборудованию класса Б с оценкой по критерию качества функционирования В по ГОСТ Р 51522.
- 2.16 Уровень промышленных радиопомех газоанализатора соответствует нормам для оборудования класса Б по ГОСТ Р 51318.
- 2.17 Степень защиты оболочки газоанализатора от проникновения внутрь твердых посторонних тел и воды IP54 по ГОСТ 14254.
- 2.18 Питание газоанализатора осуществляется от сети переменного тока напряжением $220 \pm \frac{22}{33}$ В частотой (50 ± 1) Гц.
- 2.19 Мощность, потребляемая газоанализатором – не более 10 ВА.

- 2.20 Электрическая изоляция электрических цепей газоанализатора выдерживает в течение 1 мин. воздействие испытательного напряжения 1500 В переменного тока частотой 50 Гц.
- 2.21 Электрическое сопротивление изоляции газоанализатора между отдельными цепями и корпусом – не менее 20 Мом.
- 2.22 Габаритные, установочные и присоединительные размеры газоанализатора приведены в Приложении А.
- 2.23 Масса газоанализатора – не более 1,0 кг.
- 2.24 Средняя наработка на отказ при условии своевременного технического обслуживания газоанализатора – не менее 15 000 час.
- 2.25 Средний срок службы газоанализатора 10 лет; средний срок службы электрохимического чувствительного элемента в нормальных условиях – не менее 3 лет.

3 Комплектность

3.1 Комплектность газоанализатора соответствует табл. 1.

Таблица 1

№ п/п	Наименование и условное обозначение	Кол., шт.	Примечание
1	Газоанализатор окиси углерода "Орт-СО-01" ПЛРТ.413534.001	1	Б/П
2	Приспособление для подачи ПГС ПЛРТ.525322.002	1	Комплектуется по дополнительному договору
3	Руководство по эксплуатации (паспорт) ПЛРТ.413534.001 РЭ	1	Б/П

4 Принцип работы и устройство

4.1 Чувствительный элемент (ЧЭ) газоанализатора – электрохимический. Принцип действия ЧЭ основан на явлении генерации электрического тока в замкнутых цепях, содержащих проводники второго рода (электролиты), за счет окислительно-восстановительных химических реакций между металлическими электродами, помещенными в электролит, самим электролитом и оксидом углерода, проникающим через диффузионный барьер (мембрану) из контролируемой среды в объем электролита.

4.2 Выходной сигнал ЧЭ, пропорциональный концентрации определяемого компонента, через преобразователь ток-напряжение поступает на вход АЦП контроллера, где преобразуется в цифровую форму для дальнейшей обработки и вывода на СОУ. С целью уменьшения влияния температуры контролируемой среды рядом с ЧЭ установлен терморезистор, с помощью которого контроллер осуществляет компенсацию температурных дрейфов нуля и чувствительности ЧЭ. В зависимости от результатов измерений концентрации СО контроллер вырабатывает соответствующие сигналы для работы световой и звуковой сигнализации, а также формирует команды управления релейными выходами «Порог 1» и «Порог 2» газоанализатора (см. табл. 2).

Таблица 2

Показания СОУ, мг/м ³	Состояния				Примечание
	Контакты выхода «Порог 1»		Контакты выхода «Порог 2»		
	1 и 2	2 и 3	1 и 2	2 и 3	
менее 20	+	-	+	-	-
от 20 до 100	-	+	+	-	Работает сигнализация первого уровня "Порог 1"
от 100 и более	-	+	-	+	Работает сигнализация второго уровня "Порог 2"

В таблице 2 символ «+» соответствует замкнутому состоянию контактов, «-» – разомкнутому.

Примечание: при отсутствии напряжения питания газоанализатора и в режиме «Прогрев» состояния контактов выходов «Порог 1» и «Порог 2» такие же, как для сигнализации второго уровня «Порог 2».

4.3 Все элементы конструкции газоанализатора размещены в герметизированном пластмассовом корпусе (см. Приложение А). На передней панели газоанализатора (поз.1) расположены СОУ (поз.2), индикатор «Тревога» (поз.3), индикатор режима «Контроль» (поз.4), кнопка сброса звуковой сигнализации (поз.5), кнопка включения режима «Контроль» (поз.6), кнопка выбора режима регулировки (поз.7), кнопка записи в память параметров настроек (поз.8), звуковой излучатель (поз.9). На нижней стенке корпуса газоанализатора установлены фильтр ЧЭ (поз.10), сальники для кабеля питания 220В/50Гц и кабеля

подключения внешних исполнительных устройств (поз.11 и поз.12 соответственно).

5 Маркировка

5.1 На табличке, расположенной на верхней стенке корпуса газоанализатора, нанесены:

- название предприятия-изготовителя;
- знак утверждения типа по ПР.50.2.009-94;
- условное наименование газоанализатора;
- обозначение измеряемого компонента в виде химической формулы и диапазон измерений;
- напряжение и частота (номинальные значения) сети питания газоанализатора;
- степень защиты по ГОСТ 14254;
- номер технических условий;
- заводской номер по системе нумерации предприятия-изготовителя.

5.2 На передней панели газоанализатора нанесены:

- над индикатором режима «Контроль» надпись «Контроль»;
- над кнопкой включения режима «Контроль» надпись «Пуск»;
- над СОУ надпись «Концентрация СО mg/m³»;
- над индикатором «Тревога» надпись «Тревога»;
- над кнопкой сброса звуковой сигнализации надпись «Сброс 🔊»;
- между кнопкой выбора режима регулировки и кнопкой записи в память параметров настроек надписи «В», «Настройки» и «П».

6. Упаковка

6.1 Газоанализатор упакован в транспортную тару согласно документации предприятия-изготовителя.

7. Указание мер безопасности при эксплуатации

7.1 К работе с газоанализатором должны допускаться лица, прошедшие соответствующий инструктаж по технике безопасности и изучившие настоящее руководство по эксплуатации.

7.2 Напряжение питания газоанализатора 220 В, поэтому прикосновение к элементам, расположенным внутри корпуса газоанализатора, ОПАСНО.


- 7.3 Работы по ремонту производить только при отключенной сети электропитания газоанализатора и внешних исполнительных устройств с обязательным вывешиванием в местах отключения знаков по ГОСТ 12.4.026.
- 7.4 Газоанализатор обеспечивает степень защиты персонала от соприкосновения с находящимися под напряжением частями или приближения к ним, а также степень защиты от попадания внутрь твердых тел и воды IP54 по ГОСТ 14254.
- 7.5 При работе с газовыми смесями и баллонами под давлением должны соблюдаться требования безопасности согласно ПБ 03-576-03 «Правила устройства и безопасной эксплуатации сосудов, работающих под давлением», утвержденным Госгортехнадзором России 19.06.2003 г.
- 7.6 Не допускается сбрасывание поверочных газовых смесей в атмосферу рабочих помещений при поверке и регулировке газоанализатора.
- 7.7 Во время эксплуатации газоанализатор должен подвергаться систематическому внешнему осмотру. При внешнем осмотре необходимо проверить:
- наличие всех элементов (четырёх винтов) крепления передней панели и отсутствие ослабления их затяжки;
 - отсутствие внешних повреждений, влияющих на работоспособность газоанализатора и целостности его оболочки (корпуса).

8. Установка, монтаж и проверка работоспособности на месте эксплуатации

- 8.1 Разметка центров отверстий для крепления газоанализатора производится в соответствии с Приложением А.
- 8.2 Допускаются отклонения рабочего положения газоанализатора от вертикального на угол до 20° в любом направлении.
- 8.3 Перед монтажом газоанализатора отвинтить четыре винта, расположенные по углам передней панели. Переднюю панель аккуратно приподнять на 1...2 см. и повернуть вокруг левой стенки корпуса. Отключить розетку ленточного кабеля передней панели от платы, расположенной на днище корпуса. Крепежные винты (шурупы или саморезы Ø 3...4,5 мм) пропустить через соответствующие отверстия задней стенки корпуса газоанализатора и завинтить их в заранее подготовленные отверстия на щите или стене.

- 8.4 Электрические подключения выполняются по схеме подключения газоанализатора (см. Приложение Б) с учетом требований проектно-монтажной документации к объекту эксплуатации газоанализатора.
- 8.5 Электрические кабели для подключения газоанализатора следует выбирать с круглым сечением по изоляции (например марки ПВС) и геометрическими параметрами (диаметр по изоляции, площадь сечения проводников) в соответствии с диапазоном присоединительных размеров сальников и клеммных колодок (см. Приложение А). Не рекомендуется применение кабелей на основе одножильных проводников, которые ввиду своей высокой жесткости могут вызвать механические повреждения клеммных колодок газоанализатора.
- 8.6 Для втягивания кабелей внутрь корпуса газоанализатора через отверстия сальников стопорные гайки сальников необходимо предварительно ослабить.
- 8.7 Медные проводники кабелей должны быть освобождены от изоляции на длине 6...8 мм.
- 8.8 Винты клеммных колодок предварительно ослабить вращением на 3...5 оборотов против часовой стрелки, после чего поочередно вставить проводники кабелей в соответствующие гнезда клеммных колодок и завинтить обратно винты до упора. Длина проводов кабелей внутри корпуса газоанализатора должна быть минимальной.
- 8.9 После выполнения подключений стопорные гайки сальников затянуть и убедиться в надежной фиксации кабелей сальниками.
- 8.10 Подключить обратно розетку ленточного кабеля передней панели к плате, переднюю панель установить на место и завинтить винты ее крепления. Винты крепления опломбировать.
- 8.11 Подать напряжение питания газоанализатора. На СОУ должно появиться сообщение «ПРГ.9», что свидетельствует о том, что газоанализатор автоматически включился в режим «Прогрев». Разделительная точка должна мигать с периодом примерно 1 с, а цифра – начать последовательно изменяться в соответствии с обратным отсчетом с интервалом 5...6 с. В режиме «Прогрев» световые индикаторы «Тревога» и «Контроль» должны быть погашены, а звуковая сигнализация отсутствовать, релейные выходы «Порог 1» и «Порог 2» дезактивированы (см. примечание к п.4.2). Длительность режима «Прогрев»

приблизительно 1 мин. В конце режима «Прогрев» на СОУ кратковременно должно появиться сообщение «ПР.0», после чего газоанализатор автоматически переходит в рабочий режим и на СОУ индицируется текущее значение концентрации СО, выходы «Порог 1» и «Порог 2» активизируются.

- 8.12 Нажать кратковременно кнопку «Пуск». Индикатор «Контроль» должен начать светиться непрерывно, что означает, что газоанализатор переключился в режим «Контроль». В этом режиме показания СОУ должны начать монотонно возрастать от значения 0,0 мг/м³ до 199,9 мг/м³, имитируя тем самым увеличение концентрации СО. Во время этого процесса при показаниях СОУ менее 20,0 мг/м³ индикатор «Тревога» должен быть погашен. При показаниях СОУ от 20,0 до 100,0 мг/м³ должна работать сигнализация первого уровня «Порог 1», при которой свечение индикатора «Тревога» должно быть прерывистым. При показаниях СОУ более 100,0 мг/м³ должна работать сигнализация второго уровня «Порог 2», при которой свечение индикатора «Тревога» должно быть непрерывным и работать звуковая сигнализация. Достигнув примерно за 1 мин. значения 199,9 мг/м³, показания СОУ должны начать монотонно уменьшаться до 0,0 мг/м³. В диапазоне показаний СОУ от 199,9 мг/м³ до 98,0 мг/м³ должна продолжать работать сигнализация второго уровня «Порог 2». При показаниях СОУ менее 98,0 мг/м³ индикатор «Тревога» должен начать светиться прерывисто. Нажать кнопку «Сброс » и удерживать ее нажатой до выключения звуковой сигнализации. В момент выключения звуковой сигнализации показания СОУ должны быть не более 40,0 мг/м³. При показаниях СОУ менее 18,8 мг/м³ индикатор «Тревога» должен погаснуть. После того, как показания СОУ станут равными 00,0 мг/м³, индикатор «Контроль» должен погаснуть (окончание режима «Контроль») и газоанализатор автоматически перейдет в рабочий режим. Полная длительность режима «Контроль» - примерно 2 мин.

Примечание: если к газоанализатору подключены внешние исполнительные устройства, то во время проверки работоспособности газоанализатора с помощью режима «Контроль» можно одновременно проверить работоспособность и правильность коммутации этих устройств (см. табл.2).

9. Порядок работы


- 9.1 К эксплуатации газоанализатора должны допускаться лица, прошедшие инструктаж по технике безопасности и изучившие настоящее руководство по эксплуатации.
- 9.2 После проведения монтажа и проверки работоспособности газоанализатор автоматически контролирует содержание СО-компонента в окружающей среде.
- 9.3 При концентрации СО-компонента, превышающей уровень срабатывания сигнализации «Порог 1», включается световая сигнализация указанного порога (индикатор «Тревога» начинает светиться прерывисто) и одновременно осуществляется коммутация электрических цепей внешних исполнительных устройств, подключенных к клеммной колодке «Порог 1» (см. табл.2).
- 9.4 При концентрации СО-компонента, превышающей уровень срабатывания сигнализации «Порог 2», включается звуковой сигнал и световая сигнализация указанного порога (индикатор «Тревога» начинает светиться непрерывно) и одновременно осуществляется коммутация электрических цепей внешних исполнительных устройств, подключенных к клеммной колодке «Порог 2» (см. табл.2).
- Примечание: отключение звуковой сигнализации после ее срабатывания с помощью кнопки «Сброс » возможно лишь после того, как концентрация СО-компонента уменьшится ниже уровня 40 мг/м³.
- 9.5 При срабатывании сигнализации первого уровня «Порог 1» или второго уровня «Порог 2» обслуживающий персонал должен действовать в соответствии со своими должностными инструкциями.
- 9.6 Воздействия той или иной величины содержания СО-компонента на организм человека представлено в табл. 3.

Таблица 3

Концентрация СО-компонента в воздухе, мг/м ³	Симптомы
до 50	воздействие в течение нескольких часов не вызывает каких-либо симптомов
100	воздействие в течение нескольких часов

	вызывает легкую головную боль в лобной части
500	воздействие в течение 1 час. вызывает головную боль с нарастающей интенсивностью
1 000	воздействие в течение 20-30 мин. вызывает головную боль, сопровождающуюся головокружением и тошнотой
4 000	возможен летальный исход в течение 1 час.

9.7 При эксплуатации газоанализатора необходимо учитывать перекрестную чувствительность ЧЭ к ряду веществ, которые могут присутствовать в контролируемой среде как продукты сжигания органического топлива или технологических процессов, что может стать причиной ложных срабатываний тревожной сигнализации. Типовые характеристики перекрестной чувствительности приведены в табл. 4.

Таблица 4

Наименование вещества (химическая формула)	Объемная концентрация, млн ⁻¹	Типовая реакция на СОУ газоанализатора, мг/м ³
Водород (H ₂)	500	200
Метан (СН ₄)	5000	0
Изо-бутан	2500	0
Двуокись углерода (СО ₂)	5000	0
Двуокись серы (SO ₂)	25	0
Сероводород (H ₂ S)	10	0
Окись азота (NO)	30	0
Двуокись азота (NO ₂)	30	<10
Аммиак (NH ₃)	100	0
Этанол (С ₂ Н ₅ ОН) - пары этилового спирта	2000	<30 при воздействии в течение 30 мин.

9.8 Рекомендуется выносить газоанализатор из помещения при проведении в нем ремонтных лакокрасочных работ.

10. Техническое обслуживание

10.1 В процессе эксплуатации газоанализатора необходимо проводить следующие работы:

- периодический внешний осмотр и проверку работоспособности;
- проверку нуля и чувствительности по поверочным газовым смесям (ПГС);
- поверку;
- регулировку и замену ЧЭ (при необходимости).

10.2 Периодический внешний осмотр и проверку работоспособности проводить 1 раз в 12 мес. При внешнем осмотре проверить:

- наличие всех элементов (четырёх винтов) крепления передней панели и отсутствие ослабления их затяжки;
- отсутствие внешних повреждений, влияющих на работоспособность газоанализатора и целостности его оболочки (корпуса);

Проверку работоспособности проводить согласно п. 8.12.

10.3 Проверка нуля и чувствительности газоанализатора по ПГС.

10.3.1 Проверку нуля и чувствительности газоанализатора проводить 1 раз в 12 месяцев.

10.3.2 Для проведения проверки и используется установка, собранная по схеме, приведенной в Приложения В, общие требования проведения работ – согласно разд. 4 Приложения В, поверочные газовые смеси (ПГС) – в соответствии с табл. В2 Приложения В.

10.3.3 Баллоны с ПГС должны быть выдержаны в указанных выше условиях не менее 24 часов.

10.3.4 Газоанализатор должен быть выдержан в указанных выше условиях не менее 4 часов, после чего должен быть включен и выдержан во включенном состоянии не менее 10 минут.

10.3.5 Подать смесь ПГС-1 и спустя 5 мин. произвести отсчет показаний СОУ газоанализатора. Результат отчета не должен отличаться от номинальной массовой концентрации СО- компонента, указанной в паспорте на ПГС-1, более чем на $\pm 2,0$ мг/м³. В случае несоответствия провести регулировку газоанализатора согласно п.10.5.

Примечание: в паспортах на ПГС содержание СО-компонента как правило указывается в млн⁻¹. Для перевода величины концентрации в мг/м³ необходимо номинальное значение, выраженное в млн⁻¹, умножить на 1,165.

10.3.6 Подать смесь ПГС-3 и через 5 мин. снять отсчет показаний СОУ газоанализатора. Они должны быть в пределах $S_{\text{ПГС-3}} \pm (2,0 + 0,15 S_{\text{ПГС-3}})$, где $S_{\text{ПГС-3}}$ – массовая концентрация СО-компонента, мг/м³, соответствующая номинальному значению, указанному в паспорте на ПГС-3. В случае несоответствия провести регулировку газоанализатора согласно п.10.5.

10.4 Поверка газоанализатора должна осуществляться в аккредитованных организациях один раз в год согласно инструкции, приведенной в Приложении В.

10.5 Регулировка газоанализатора.

10.5.1 Общие требования к условиям проведения регулировочных работ – согласно п.10.3.2-п.10.3.4. Газоанализатор должен быть выдержан во включенном состоянии не менее 2 часов.

10.5.2 Переключить газоанализатор в режим «Регулировка», для чего нажать кратковременно кнопку «В». На СОУ должна появиться надпись «С.ХХ.Х», где ХХ.Х – значение температуры ЧЭ, выраженное в °С. Если это значение отличается от действительной температуры воздуха в помещении более чем на $\pm 2,5$ °С, то необходимо подкорректировать показания СОУ с помощью кнопок «Пуск» и «Сброс \leftarrow » (в режиме «Регулировка» кнопка «Пуск» служит для уменьшения показаний, а кнопка «Сброс \leftarrow » - для увеличения). При выполнении коррекции показаний разделительная точка на СОУ должна начать мигать. После завершения корректировки кратковременно нажать кнопку «П» (запись в память контроллера параметров настройки). Разделительная точка на СОУ после этого должна начать светиться непрерывно, показания СОУ не должны отличаться от требуемых более, чем на ± 5 единиц младшего значащего разряда.

10.5.3 Нажать кратковременно кнопку «В». На СОУ должна появиться надпись «_ХХ.Х», что означает что газоанализатор переключился в режим проверки и регулировки нуля. Подать смесь ПГС-1 и спустя 5 мин. произвести отсчет показаний СОУ газоанализатора. Результат отсчета ХХ.Х не должен отличаться от номинального значения концентрации СО- компонента согласно паспорта на ПГС-1, выраженному в мг/м³, более чем на $\pm 2,0$ мг/м³. В случае несоответствия провести корректировку показаний СОУ по аналогии с п.10.5.2.

10.5.4 Нажать кратковременно кнопку «В». На СОУ должна появиться надпись « /ХХ.Х», что означает, что газоанализатор переключился в режим проверки и регулировки чувствительности. Подать смесь ПГС-3 и через 5 мин. снять отсчет показаний СОУ газоанализатора. Результат отсчета ХХ.Х не должен отличаться от номинального значения концентрации СО-компонента С_{ПГС-3} согласно паспорта на ПГС-3, выраженному в мг/м³, более чем на $\pm (2,0 + 0,15 \text{ С}_{\text{ПГС-3}})$ мг/м³. В противном случае провести корректировку показаний СОУ по аналогии с п.10.5.2.

Примечание: в подрежиме проверки и регулировки чувствительности кратковременные нажатия на кнопки «Пуск» и «Сброс \leftarrow » изменяют показания СОУ с шагом 0,1

мг/м³; при длительных нажатиях показания автоматически начинают изменяться с шагом 1,0 мг/м³.

10.5.5 Нажать кратковременно кнопку «В». На СОУ должно появиться сообщение вида «- - -.-» что означает выход из режима «Регулировка», после чего газоанализатор автоматически переходит в рабочий режим.

Примечание1: в режиме «Регулировка» звуковая сигнализация газоанализатора автоматически блокируется.

Примечание2: при выполнении п.10.5.2. – п.10.5.4. на СОУ могут появиться сообщения типа «FAL X», что означает ошибку, где X – код ошибки (см.табл. 5). В этом случае необходимо повторно кратковременно нажать кнопку «В» и выполнить регулировку повторно с целью исключения возможных неправильных предшествующих действий.

Таблица 5

Сообщение на СОУ	Содержание ошибки	Возможная причина
FAL 1	Завышенная чувствительность термодатчика	Неправильный отсчет показаний по внешнему термометру; ошибки регулировщика; неисправность термодатчика
FAL 2	Заниженная чувствительность термодатчика	
FAL 3, FAL 7	Завышенный ноль измерительного преобразователя	Отличие концентрации СО-компонента ПГС-1 от рекомендованного диапазона; ошибки регулировщика; насыщение фильтра ЧЭ абсорбированными неконтролируемыми примесями (например этанолом); длительная эксплуатация газоанализатора в условиях экстремально высокой влажности; отказ ЧЭ
FAL 4, FAL 8	Заниженный ноль измерительного преобразователя	Ошибки регулировщика; длительная эксплуатация газоанализатора в условиях экстремально низкой влажности; отказ ЧЭ
FAL 5	Завышенная чувствительность измерительного преобразователя	Отличие концентрации СО-компонента ПГС-3 от рекомендованного диапазона; ошибки регулировщика; слишком большой поток ПГС-3
FAL 6	Заниженная чувствительность измерительного преобразователя	Отличие концентрации СО-компонента ПГС-3 от рекомендованного диапазона; плохо установлено приспособление для подачи ПГС; ошибки регулировщика; длительная эксплуатация газоанализатора в условиях экстремально низкой влажности; отказ ЧЭ

10.6 Замена ЧЭ

10.6.1 Отвинтить четыре винта, расположенные по углам передней панели. Переднюю панель аккуратно приподнять на 1...2 см. и повернуть вокруг левой стенки корпуса. Отключить розетку ленточного кабеля передней панели от платы, закрепленной на днище корпуса.

10.6.2 Отвинтить три гайки крепления платы датчиков. Плату аккуратно снять со шпилек. Отключить разъем от ЧЭ. Установить новый ЧЭ и собрать газоанализатор в порядке, обратном вышеизложенному.

10.6.3 Включить питание газоанализатора и выдержать его во включенном состоянии не менее 48 часов.

10.6.4 Провести регулировку газоанализатора согласно п.10.5.

11 Возможные неисправности и способы их устранения

11.1 Возможные неисправности и способы их устранения приведены в табл. 6.

Таблица 6

Возможная неисправность	Вероятная причина	Способ устранения
СОУ газоанализатора не светится	Нет питания 220В	Проверить исправность сетевого кабеля
	Перегорел сетевой предохранитель	Заменить предохранитель
Срабатывает сигнализация в отсутствие повышенной концентрации СО	Длительная эксплуатация газоанализатора в условиях высокого содержания в контролируемой среде паров различного рода спиртов, растворителей и т.п. веществ	Выдержать газоанализатор в среде чистого атмосферного воздуха в течение 3...7 суток
	Нарушение регулировок	Провести регулировку согласно п.10.5.
	Отказ ЧЭ	Заменить ЧЭ
При выполнении регулировки на СОУ газоанализатора появляются сообщения типа «FALX»	См.табл. 5.	В зависимости от кода Х ошибки и установленной причины

12 Правила транспортирования и хранения

- 12.1 Газоанализатор в упаковке предприятия-изготовителя может транспортироваться всеми видами транспорта в закрытых транспортных средствах и в отапливаемых герметизированных отсеках самолетов при температуре от минус 20 °С до 50 °С и относительной влажности окружающего воздуха до 95 % при температуре 35 °С.
- 12.2 При погрузке и транспортировании должны строго выполняться требования манипуляционных знаков на упаковке газоанализатора.
- 12.3 Размещение и крепление в транспортных средствах упакованных газоанализаторов должно обеспечивать их устойчивое положение, исключать возможность ударов друг о друга, а также о стенки транспортных средств.
- 12.4 При штучной поставке газоанализаторов допускается их пересылка по почте.
- 12.5 Газоанализатор должен храниться в закрытых помещениях. Условия хранения должны соответствовать группе I по ГОСТ 15150.
- 12.6 Размещение газоанализаторов в хранилищах должно обеспечивать их свободное перемещение и доступ к ним. Расстояние между отопительными устройствами хранилищ и газоанализаторами должно быть не менее 0,5 м.
- 12.7 Воздух помещений, в которых хранятся газоанализаторы, не должен содержать вредных примесей, вызывающих коррозию.

13 Утилизация газоанализатора

- 13.1 Отработавший свой срок службы или списанный, как экономически нецелесообразный для восстановления, газоанализатор подлежит утилизации.
- 13.2 Утилизация газоанализатора производится в соответствии с требованиями ГОСТ 1639 и нормативно-технической документацией по утилизации, действующей на предприятии-потребителе.
- 13.3 ЧЭ газоанализатора содержит приблизительно 0,2 мл кислотного электролита. Остальные материалы и комплектующие изделия, используемые в конструкции газоанализатора, не оказывают вредного влияния на здоровье людей и окружающую среду.

14 Гарантии изготовителя

- 14.1 Предприятие-изготовитель гарантирует соответствие газоанализатора требованиям технических условий ТУ 4215–001–44920279–2001 при соблюдении потребителем условий транспортирования, хранения и эксплуатации в соответствии с настоящим руководством.
- 14.2 Гарантийный срок эксплуатации – 12 мес. со дня отгрузки газоанализатора потребителю. Гарантийный срок эксплуатации продлевается изготовителем на время, затраченное на гарантийный ремонт газоанализатора, о чем делается отметка в руководстве по эксплуатации.
Гарантийный срок хранения – 6 мес. с момента изготовления газоанализатора.

15 Сведения о рекламациях

- 15.1 Предприятие-изготовитель регистрирует все предъявленные рекламации и их содержание.
- 15.2 При отказе в работе или неисправности газоанализатора в период гарантийных обязательств потребителем должен быть составлен акт о необходимости ремонта с кратким описанием внешних проявлений неисправностей и отправке газоанализатора предприятию-изготовителю.
- 15.3 Предприятие-изготовитель производит послегарантийный ремонт, техническое обслуживание и поверку газоанализаторов по отдельным договорам.

16 Свидетельство о приемке

- 16.1 Газоанализатор окиси углерода «Орт–СО–01» заводской № _____ соответствует техническим условиям ТУ 4215–001–44920279–2001 и признан годным к применению.

Штамп ОТК Дата выпуска _____

Подпись представителя ОТК _____

- 16.2 Газоанализатор окиси углерода «Орт–СО–01» , занесенный в государственный реестр средств измерений под № 22581-02, на основании положительных результатов первичной поверки,

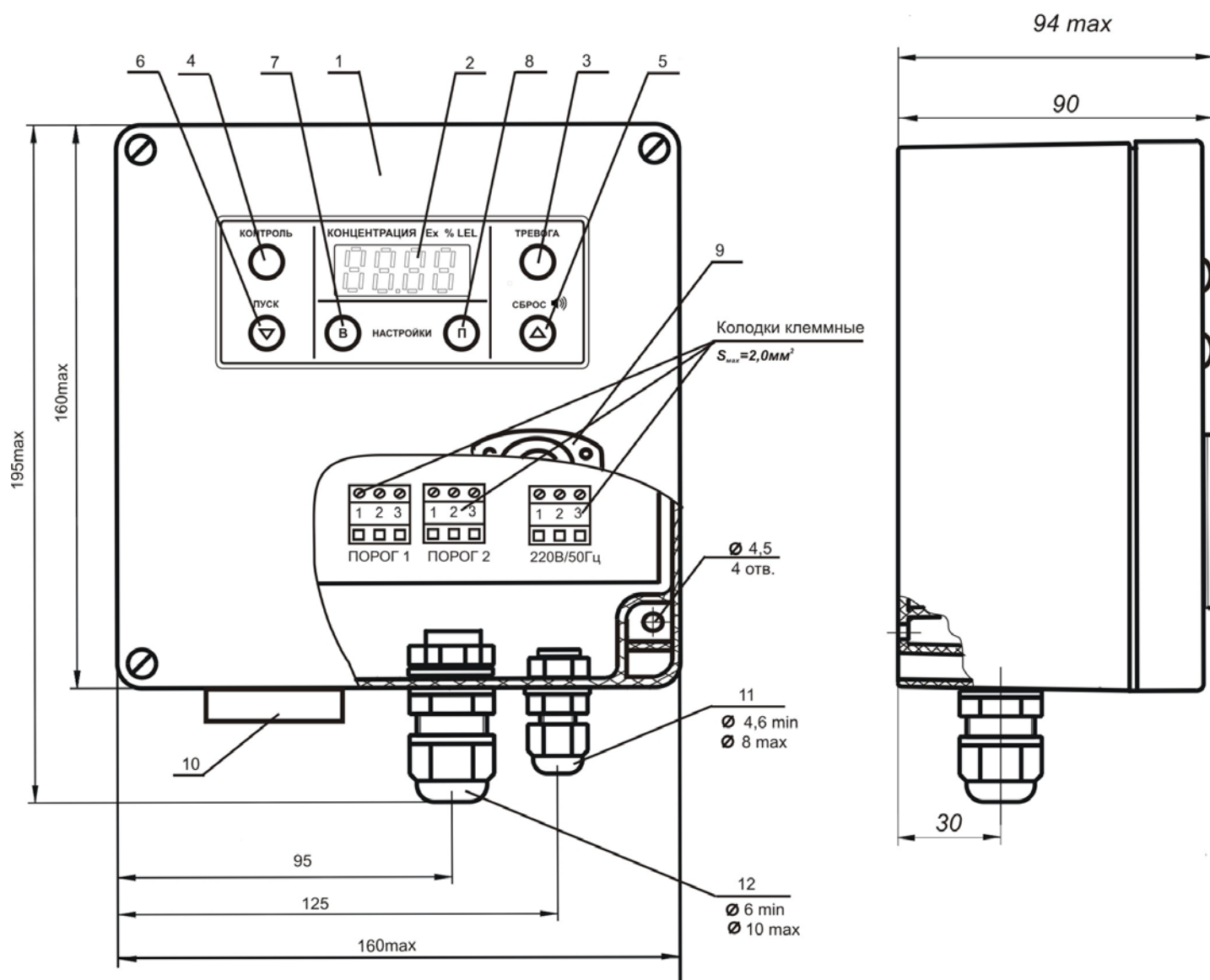
осуществляемой Рязанским ЦСМ, признан годным к
применению.

Поверительное клеймо

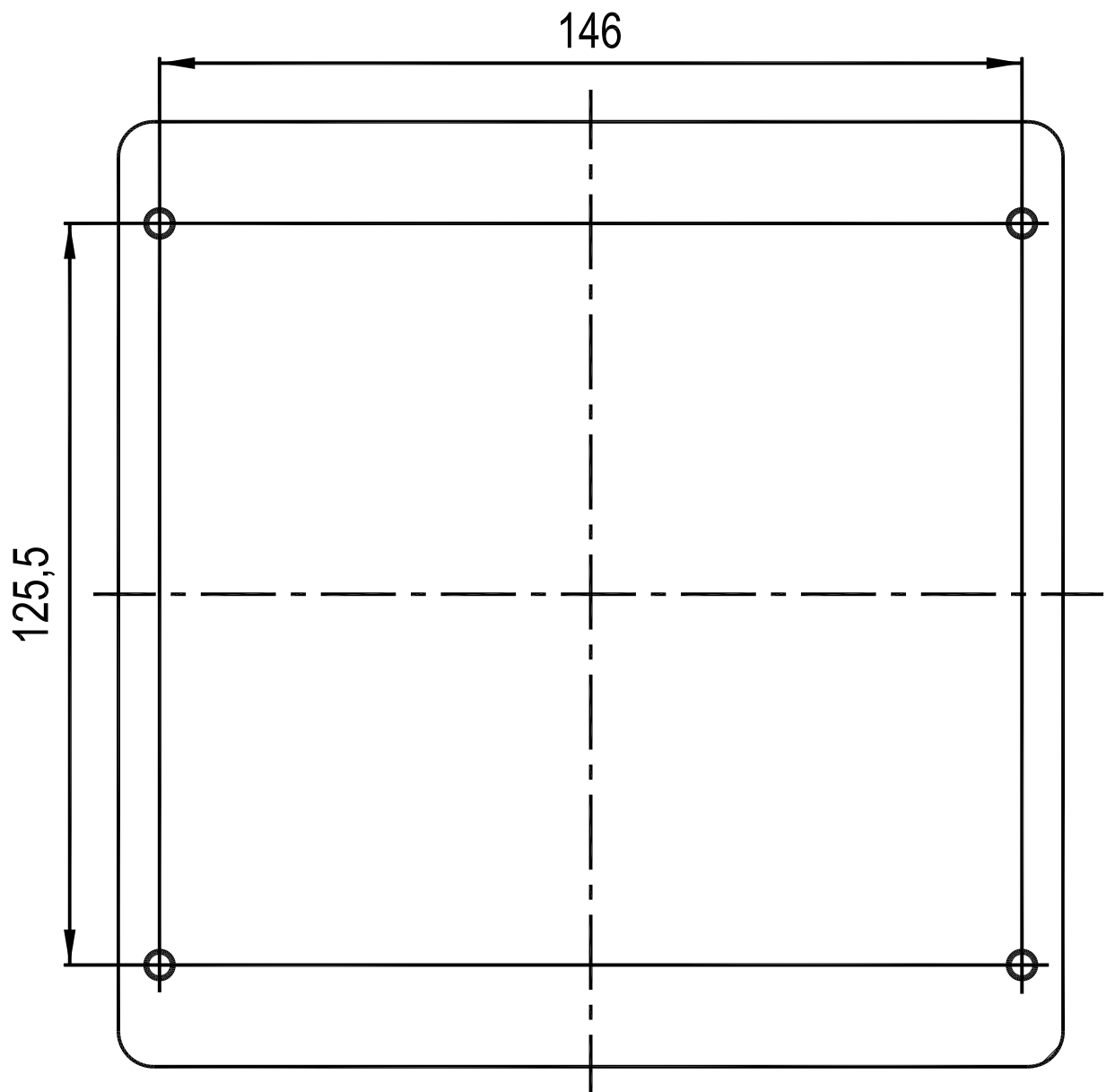
Поверитель _____

Приложение А

Габаритные, установочные и присоединительные размеры газоанализатора

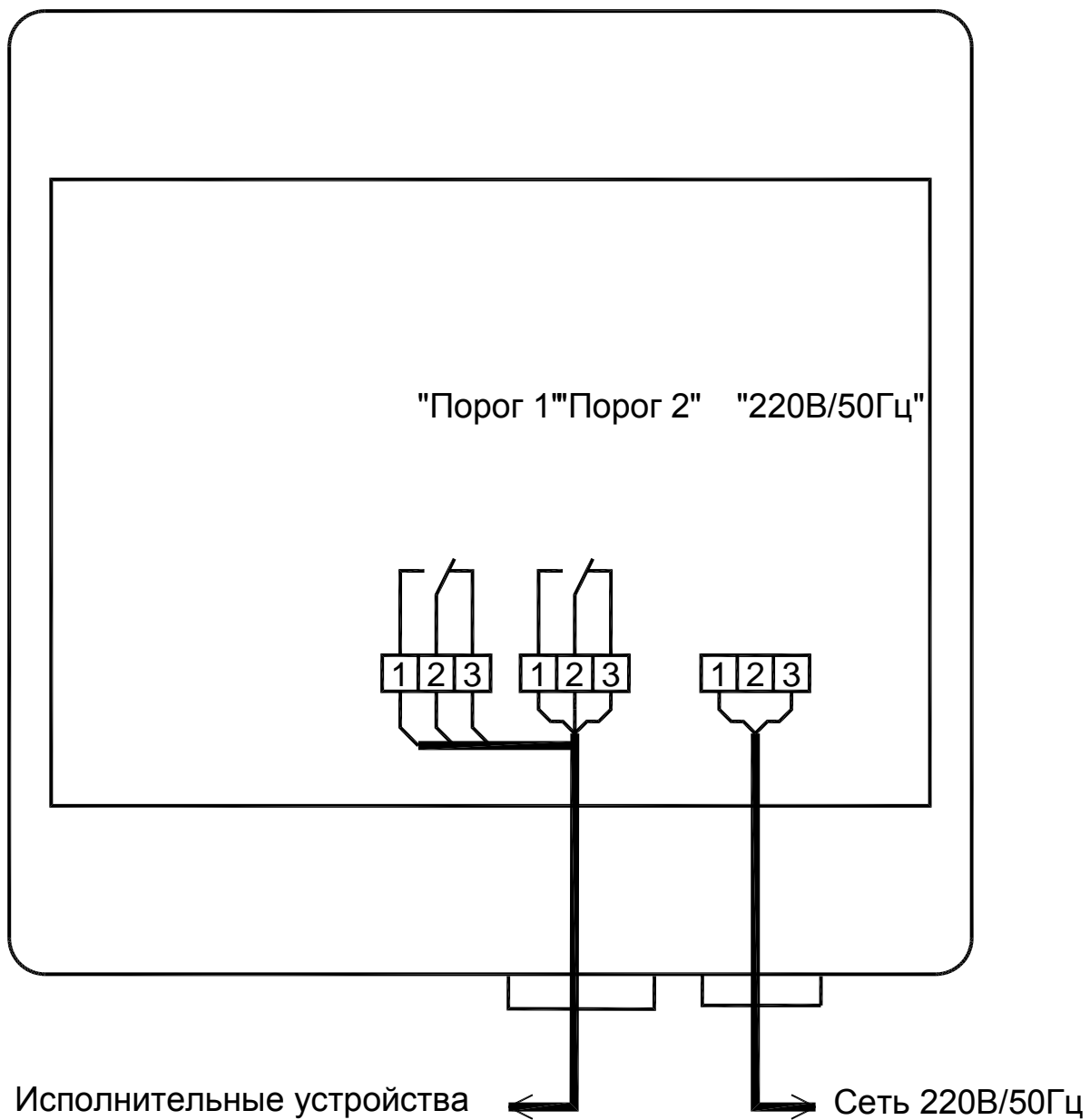


Разметка для крепления



Приложение Б

Схема подключения газоанализатора



Примечание: см. также табл. 2.

ИНСТРУКЦИЯ
Газоанализатор окиси углерода "Орт-СО-01"
МЕТОДИКА ПОВЕРКИ
ПЛРТ.413534.001И1

Настоящая инструкция распространяется на газоанализатор окиси углерода «Орт-СО-01» ТУ 4215-001-44920279-2001 (далее по тексту газоанализатор) и устанавливает методику первичной и периодических поверок газоанализатора. Газоанализатор подлежит поверке при выпуске (первичная поверка), эксплуатации (периодическая поверка) и после ремонта (первичная поверка).

Интервал между поверками – 1 год.

1 Операция поверки

1.1 При проведении поверки должны быть выполнены операции, указанные в таблице В1.

Таблица В1

Наименование операции	Номер пункта методики	Проведение операции при поверке	
		первичной	периодической
1. Внешний осмотр	5.1	+	+
2. Опробывание	5.2	+	+
3. Проверка работоспособности	5.3	+	+
4. Проверка основной абсолютной погрешности	5.4.3	+	+
5. Проверка времени установления показаний	5.4.4	+	–

Примечание: «+» – проведение операции является обязательным; «–» – операция не проводится.

1.2 При получении отрицательных результатов при проведении той или иной операции поверка прекращается.

2 Средства поверки

2.1 При проведении поверки должны применяться Государственные стандартные образцы поверочных газовых смесей (ГСО ПГС), указанные в таблице В2.

Таблица В2

Условное обозначение ГСО ПГС в инструкции	Характеристики ПГС				ГСО ПГС по Госреестру
	Состав газовой смеси	Содержание измеряемого компонента, млн ⁻¹ (мг/м ³)	Предел допускаемого отклонения, млн ⁻¹	Предел допускаемой погрешности аттестации	
ПГС-1	СО-воздух	1,0 (1,2)	± 0,5	± 15%	9765-2011

ПГС-2	СО-воздух	50 (58)	± 10	± 1,5 млн ⁻¹	3844-87
ПГС-3	СО-воздух	95 (110)	± 10	± 3 млн ⁻¹	3847-87

2.2 Перечень необходимого оборудования для проведения поверки приведен в таблице В3.

Таблица В3

№ п/п	Наименование оборудования, средства измерения или вспомогательного средства поверки, обозначение регламентирующего документа, метрологические или технические характеристики
1	Индикатор расхода – ротаметр типа РМ-А-0,063Г УЗ ТУ 25-02.070213-82; измерение расхода газа до 20 л/час
2	Секундомер СДС пр-2б-2 ГОСТ 5072-79; измерение временных интервалов до 30 мин., допускаемая погрешность ± 1 с
3	Баллоны с ПГС согласно таблице В2, снабженные редукторами и (или) вентилями точной регулировки для установки потока газа до 20 л/час
4	Приспособление для подачи ПГС ПЛРТ.525322.002

Примечание: допускается применение других средств поверки и оборудования с техническими характеристиками не хуже указанных.

3 Требования безопасности

- 3.1 При проведении поверки должны соблюдаться правила техники безопасности согласно ПБ 03-576-03 «Правила устройства и безопасной эксплуатации сосудов, работающих под давлением», утвержденных Госгортехнадзором России 19.06.03.
- 3.2 Не допускается сбрасывать ПГС в атмосферу рабочих помещений.
- 3.3 Помещение должно быть оборудовано вытяжной вентиляцией.
- 3.4 Напряжение питания газоанализатора 220 В, поэтому прикосновение к элементам, расположенным внутри корпуса газоанализатора, ОПАСНО.

4 Условия и подготовка поверки

- 4.1 При проведении поверки должны быть соблюдены следующие условия:

- температура воздуха окружающей среды, °С	20 ± 5;
- относительная влажность воздуха окружающей среды, %	65 ± 15;
- атмосферное давление, кПа (мм.рт.ст.)	101,3 ± 4 (760 ± 30)

- 4.2 Питание газоанализатора должно осуществляться от сети переменного тока напряжением $220 \pm_{33}^{22}$ В частотой (50 ± 1) Гц.
- 4.3 Перед проведением поверки баллоны с ПГС должны быть выдержаны в условиях, указанных в п. 4.1, не менее 24 час.
- 4.4 Газоанализатор перед началом поверки должен быть установлен в рабочее положение (вертикально) и выдержан в условиях, указанных в п. 4.1, не менее 3 час.
- 4.5 Расход ПГС при проведении поверки поддерживать на уровне 10...20 л/час, по ротаметру с помощью вентиля точной регулировки.
- 4.6 Механические воздействия и внешние электрические и магнитные поля должны находиться в пределах, не влияющих на работу газоанализатора.
- 4.7 Содержание оксида углерода в воздухе помещений для проведения поверки должно быть не более 5 мг/м³, остальные требования – по ГОСТ 12.1.005.

5 Проведение поверки

5.1 Внешний осмотр

5.1.1. При проведении внешнего осмотра должно быть подтверждено:


- соответствие маркировки газоанализатора разделу 5 «Руководства по эксплуатации», буквы и знаки маркировки должны быть хорошо различимы;
- отсутствие механических повреждений (вмятин, трещин и др.) или иных дефектов, влияющих на метрологические характеристики газоанализатора;
- наличие всех винтов крепления передней панели.

5.2 Опробование

5.2.1. Подать напряжение питания газоанализатора. На светодиодном отсчетном устройстве (СОУ) должно появиться сообщение «ПРГ.9», что свидетельствует о том, что газоанализатор автоматически включился в режим «Прогрев». Разделительная точка должна мигать с периодом примерно 1 с, а цифра – начать последовательно изменяться

в соответствии с обратным отсчетом с интервалом 5...6 с. Световые индикаторы «Тревога» и «Контроль» должны быть погашены, а звуковая сигнализация отсутствовать. Длительность режима «Прогрев» приблизительно 1 мин. В конце режима «Прогрев» на СОУ кратковременно должно появиться сообщение «ПР.0», после чего газоанализатор автоматически переходит в рабочий режим и на СОУ индицируется текущее значение концентрации СО.

5.3 Проверка работоспособности

5.3.1. Нажать кратковременно кнопку «Пуск». Индикатор «Контроль» должен начать светиться непрерывно, что означает, что газоанализатор переключился в режим «Контроль». Показания СОУ должны начать монотонно возрастать от значения 0,0 мг/м³ до 199,9 мг/м³. Во время этого процесса при показаниях СОУ менее 20,0 мг/м³ индикатор «Тревога» должен быть погашен. При показаниях СОУ от 20,0 до 100,0 мг/м³ индикатор «Тревога» должен светиться прерывисто. При показаниях СОУ более 100,0 мг/м³ свечение индикатора «Тревога» должно стать непрерывным и должна включиться звуковая сигнализация. Достигнув примерно за 1 мин. значения 199,9 мг/м³, показания СОУ должны начать монотонно уменьшаться до 0,0 мг/м³. В диапазоне показаний СОУ от 199,9 до 98,0 мг/м³ индикатор «Тревога» должен продолжать светиться непрерывно. При показаниях СОУ менее 98,0 мг/м³ индикатор «Тревога» должен начать светиться прерывисто. Нажать кнопку «Сброс » и удерживать ее нажатой до выключения звукового сигнала. В момент выключения звуковой сигнализации показания СОУ должны быть не более 40,0 мг/м³. При показаниях СОУ менее 18,8 мг/м³ индикатор «Тревога» должен погаснуть. После того, как показания СОУ станут равными 00,0 мг/м³ индикатор «Контроль» должен погаснуть (окончание режима «Контроль») и газоанализатор автоматически перейдет в рабочий режим. Полная длительность режима «Контроль» примерно 2 мин.

5.4 Проверка метрологических характеристик

5.4.1. Собрать схему поверки в соответствии с рисунком В1.

5.4.2. Газоанализатор предварительно должен быть выдержан во включенном состоянии в рабочем положении не менее 10 мин.

5.4.3. Проверка основной абсолютной погрешности

Поверочные газовые смеси подавать в последовательности ПГС-1 – ПГС-2 – ПГС-3 в течение 5 мин. каждую. Отсчет показаний СОУ газоанализатора выполнять через 5 мин. после начала подачи каждой из ПГС.

Для каждой ПГС вычислить оценку основной абсолютной погрешности Δ_i по формуле:

$$\Delta_i = /C_i - C_{in}/,$$

где C_i – отсчет показаний СОУ для i -й ПГС, мг/м³;

C_{in} – номинальное (аттестованное) значение содержания

СО- компонента в i -й ПГС согласно паспорта на i -ю ПГС, мг/м³.

Для каждой из точек поверки должно выполняться условие:

$$\Delta_i \leq 2,0 \pm 0,15C_{in}.$$

5.4.4. Проверка времени установления показаний

Подать смесь ПГС-1. Через 5 мин. подать смесь ПГС-3. Включить секундомер в момент начала возрастания показаний СОУ газоанализатора. Снять отсчет показаний СОУ через 120 с и через 300 с.

Для времени установления показаний должно выполняться условие:

$$C_{120} \geq 0,9 C_{300},$$

где C_{120} – отсчет показаний СОУ через 120 с при подаче ПГС-3, мг/м³;

C_{300} – отсчет показаний СОУ через 300 с при подаче ПГС-3, мг/м³.

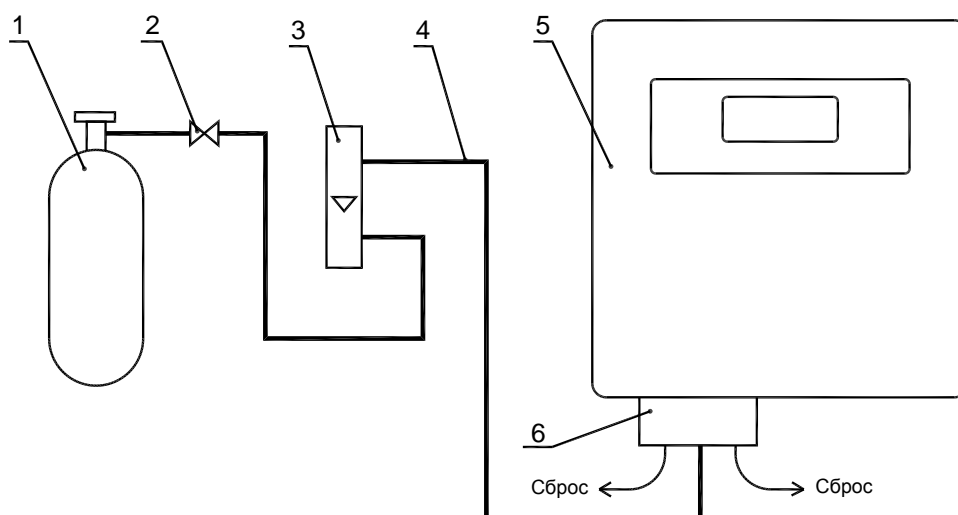
6 Оформление результатов поверки

6.1. Результаты поверки оформляются протоколом произвольной формы.

6.2 Газоанализатор, соответствующий требованиям раздела 5 настоящей методики, признается годным к применению. При

выпуске газоанализатора из производства в «Руководстве по эксплуатации» в разделе «Свидетельство о приемке» проставляется клеймо и подпись поверителя с указанием даты поверки, в остальных случаях выдается свидетельство о поверке и краской наносится поверительное клеймо на корпус газоанализатора.

6.3 Газоанализатор, прошедший поверку с отрицательным результатом, бракуется и к эксплуатации не допускается, предыдущее клеймо гасится и выдается извещение о непригодности к применению.



- 1 - баллон с ПГС;
- 2 - вентиль точной регулировки;
- 3 - ротаметр;
- 4 - трубка ПВХ 6x1, 5;
- 5 - газоанализатор;
- 6 - приспособление для подачи ПГС.

Рисунок В1 – Схема подачи ГСО ПГС на газоанализатор