

ООО «Полиорт»

**Сигнализаторы «Орт – 02»**

Руководство по эксплуатации  
(паспорт)  
ПЛРТ.413410.001-01 РЭ



## Содержание

Введение.....	3	
1 Назначение сигнализатора.....	3	
2 Технические характеристики.....	3	
3 Комплектность сигнализатора.....	6	
4 Принцип действия и устройство сигнализатора.....	6	
5 Маркировка.....	7	
6 Упаковка.....	9	
7 Требования по безопасности и обеспечение взрывозащищенности при эксплуатации сигнализатора.....	9	
8 Установка, монтаж и проверка работоспособности на месте эксплуатации.....	12	
9 Порядок работы.....	14	
10 Техническое обслуживание.....	15	
11 Возможные неисправности и способы их устранения.....	16	
12 Правила транспортирования и хранения.....	20	
13 Утилизация сигнализатора.....	20	
14 Гарантии изготовителя.....	20	
15 Сведения о рекламациях.....	20	
16 Свидетельство о приемке.....	21	
ПРИЛОЖЕНИЕ А	Перечень и характеристики некоторых горючих веществ, контролируемых сигнализатором «Орт-02В».....	21
ПРИЛОЖЕНИЕ Б	Преобразователь измерительный. Внешний вид, габаритные и присоединительные размеры.....	22
ПРИЛОЖЕНИЕ В	Блок питания и сигнализации. Внешний вид, габаритные и присоединительные размеры.....	23
ПРИЛОЖЕНИЕ Г	Схема подключения сигнализатора.....	24
ПРИЛОЖЕНИЕ Д	Сигнализаторы «Орт-02». Методика поверки ПЛРТ.413410.001 МП .....	25

Предприятие-изготовитель:  
ООО «Полиорт»  
Россия, 390046, г. Рязань,  
Ул. Есенина, д. 116/1  
Тел/факс (4912) 24-76-51  
e-mail poliort@yandex.ru

## Введение

Настоящее руководство по эксплуатации предназначено для изучения устройства, принципа действия, технических характеристик сигнализаторов общепромышленного исполнения «Орт-02 и взрывозащищенного исполнения «Орт-02В» и содержит сведения, необходимые для правильной эксплуатации, технического обслуживания, транспортирования, хранения и поддержания сигнализаторов в постоянной готовности к работе.

Руководство по эксплуатации включает в себя разделы паспорта.

### 1 Назначение сигнализаторов

1.1 Сигнализаторы «Орт-02» и «Орт-02В» (далее по тексту - сигнализаторы или просто сигнализатор кроме случаев, оговоренных особо), предназначены для непрерывного автоматического контроля и выдачи сигнализации о превышении установленных пороговых значений дозврывоопасных концентраций горючих газов в воздухе в условиях открытых пространств в зонах под навесами, в помещениях с нерегулируемыми климатическими условиями объектов общепромышленного назначения («Орт-02») и (или) взрывоопасных зон промышленных объектов (только «Орт-02В»).

1.2 Сигнализаторы являются стационарными, одноканальными, двухблочными\* изделиями непрерывного действия с конвекционной подачей контролируемой среды, цифровой индикацией концентрации определяемого компонента, двухпороговой световой и звуковой сигнализацией и релейными выходами для управления внешними исполнительными устройствами.

\*- конструктивно сигнализатор состоит из преобразователя измерительного (ПИ) и блока питания и сигнализации (БПС).

1.3 Сигнализаторы предназначены для эксплуатации в следующих условиях:

- температура окружающей среды – от минус 30°С до +50 °С;
- относительная влажность окружающей среды – от 0 до 95%;
- атмосферное давление – от 84 до 106,7кПа (от 630 до 800 мм рт.ст.);
- внешние синусоидальные вибрации – частотой от 10Гц до 55Гц амплитудой не более 0,35мм;
- содержание коррозионноактивных примесей и неконтролируемых компонентов в контролируемой среде не должно превышать санитарных норм по ГОСТ 12.1.005.

1.4 Сигнализатор «Орт-02В» выполнен взрывозащищенным с маркировкой по взрывозащите для взрывоопасных газовых сред согласно ГОСТ 31610.0:

- ПИ сигнализатора.....1Ex ib d IIB T4 X Gb;
- БПС сигнализатора .....[Ex ib Gb] IIB.

### 2 Технические характеристики

2.1 Диапазон измерений концентрации определяемых компонентов (см. Приложение А) в контролируемой среде от 0 до 60% LEL\*.

\*- LEL – Low Explosive Limit – нижний концентрационный предел распространения пламени (НКПР).

2.2 Пределы допускаемой основной абсолютной погрешности  $\pm 5,0\%$  LEL.

2.3 Предел допускаемой вариации выходного сигнала 2,5% LEL.

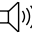
2.4 Дрейф выходного сигнала сигнализатора за 6 месяцев работы в непрерывном режиме в нормальных условиях не более  $\pm 2,5\%$  LEL.

2.5 Пределы допускаемой дополнительной абсолютной погрешности от изменения на каждые 10 °С температуры окружающей и контролируемой среды не более  $\pm 1,0\%$  LEL.

- 2.6 Время срабатывания сигнализатора при концентрации определяемого компонента в 1,6 раза выше сигнальной не более 15с.
- 2.7 Допускаемый угол наклона ПИ сигнализатора в любом направлении от вертикали  $\pm 20^\circ$ .
- 2.8 Номинальная функция преобразования ПИ сигнализатора по поверочному компоненту (метан):

$$I_0 = 0,1600C + 4,000, \quad (1)$$

где С – концентрация определяемого компонента в контролируемой среде, % LEL;  
 $I_0$  – выходной ток ПИ сигнализатора, мА.

- 2.9 Диапазон настройки порогов срабатывания сигнализатора:
- для первого порогового концентрационного уровня «Порог 1» - от 7,0% LEL до 14,0% LEL с шагом 1,0% LEL;
  - для второго порогового концентрационного уровня «Порог 2» - от 15,0% LEL до 30,0% LEL с шагом 1,0% LEL.
- 2.10 Диапазон показаний светодиодного отсчетного устройства (СОУ) сигнализатора от 0 до 200% LEL.
- 2.11 Пределы допускаемой абсолютной погрешности порогового устройства и СОУ сигнализатора  $\pm 1,0\%$  LEL.
- 2.12 Время прогрева сигнализатора не более 10 мин.
- 2.13 Сигнализатор имеет:
- а) четыре режима работы:
    - режим «Прогрев»;
    - рабочий режим;
    - режим «Регулировка»;
    - режим «Контроль»;
  - б) индикатор световой красного цвета «Тревога» с прерывистым свечением при срабатывании сигнализации первого порогового концентрационного уровня «Порог 1» и с непрерывным свечением при срабатывании сигнализации второго порогового концентрационного уровня «Порог 2»;
  - в) сигнализацию звуковую при срабатывании сигнализации «Тревога» и неисправностях (отказах) сигнализатора;
  - г) кнопку «Сброс » для выключения звуковой сигнализации при снижении концентрации определяемого компонента ниже уровней «Порог 1» и «Порог 2»;
  - д) 4-х разрядное СОУ «Концентрация Ех» с ценой единицы младшего разряда 0,1% LEL;
  - е) кнопку «Пуск» для включения режима «Контроль», обеспечивающего оперативную проверку исправности световой и звуковой сигнализации, релейных выходов сигнализатора, правильности подключения и срабатывания внешних исполнительных устройств;
  - ж) индикатор световой зеленого цвета «Контроль» для индикации включения сигнализатора в режим «Контроль»;
  - з) релейные выходы «Порог 1» и «Порог 2», позволяющие осуществлять коммутацию электрических цепей внешних исполнительных устройств переключающей группой контактов.
- 2.14 Электрическая нагрузка на переключающие контакты релейных выходов сигнализатора:
- для общепромышленного исполнения сигнализатора «Орт-02».
    - допускаемое напряжение – до 250 В;
    - допускаемый ток нагрузки – до 2,5 А;
  - для взрывозащищенного исполнения сигнализатора «Орт-02В»
    - допускаемое напряжение постоянного тока - до 30 В;
    - допускаемое напряжение переменного тока – до 250В;

- допускаемый ток нагрузки – до 2,5А.
  - допускаемая коммутируемая мощность – до 100 В\*А.
- 2.15 ПИ сигнализатора по отношению к БПС являются взаимозаменяемыми изделиями.
- 2.16 Допускаемая длина линии связи БПС и ПИ сигнализатора приведена в таблице 1.

Таблица 1

Площадь поперечного сечения проводника линии, мм <sup>2</sup>	Допускаемая длина линии, м
0,50	до 65
0,75	до 100
1,00	до 130
1,50	до 200

- 2.17 Степень защиты оболочки сигнализатора по ГОСТ 14254:
- IP54 для БПС;
  - IP55 для ПИ общепромышленного исполнения «Орт-02»;
  - IP65 для ПИ взрывозащищенного исполнения «Орт-02В».
- 2.18 По устойчивости и прочности к воздействию температуры и влажности окружающей среды сигнализатор соответствует группе исполнения С4 по ГОСТ Р 52931.
- 2.19 По устойчивости и прочности к воздействию атмосферного давления сигнализатор соответствует группе исполнения Р1 по ГОСТ Р 52931.
- 2.20 По устойчивости и прочности к воздействию синусоидальных вибраций сигнализатор соответствует группе исполнения N2 по ГОСТ Р 52931.
- 2.21 Сигнализатор в упаковке предприятия-изготовителя является прочным к воздействию транспортной тряски с параметрами по ГОСТ 27540.
- 2.22 По устойчивости к воздействию электромагнитных помех сигнализатор соответствует оборудованию класса А с оценкой по критерию качества функционирования В по ГОСТ Р 51522.1.
- 2.23 Уровень промышленных радиопомех сигнализатора соответствует нормам для оборудования класса Б по ГОСТ Р 51522.1.
- 2.24 Напряжение питания сигнализатора  $220 \pm_{33}^{22}$  В частотой (50±1) Гц.
- 2.25 Потребляемая мощность сигнализатора не более 10 В\*А.
- 2.26 Электрическая изоляция электрических цепей БПС сигнализатора выдерживает в течение 1 мин. воздействие испытательного напряжения 1500В переменного тока частотой 50Гц. Только для «Орт-02В» - электрическая изоляция между электрическими цепями и корпусом ПИ сигнализатора выдерживает в течении 1 мин. воздействие испытательного напряжения 500 В переменного тока частотой 50 Гц.
- 2.27 Электрическое сопротивление изоляции сигнализатора между отдельными цепями и корпусом – не менее 20 Мом.
- 2.28 Только для «Орт-02В». Параметры искробезопасных цепей БПС по ГОСТ 31610.11:
- максимальное выходное напряжение  $U_0$ , В .....6,6;
  - максимальный выходной ток  $I_0$ , А .....0,7;
  - максимальная выходная мощность  $P_0$ , Вт.....2,1;
  - максимальная внешняя емкость  $C_0$ , мкФ .....3,0;
  - максимальная внешняя индуктивность  $L_0$ , мГн.....0,2.
- 2.29 Средняя наработка на отказ с учетом технического обслуживания - не менее 30 000 часов.
- 2.30 Полный средний срок службы сигнализатора с учетом технического обслуживания - не менее 10 лет.

2.31 Габаритные и присоединительные размеры ПИ и БПС сигнализатора приведены соответственно в Приложении Б и Приложении В

2.32 Масса сигнализатора:

- ПИ, кг, не более 0,30;
- БПС, кг, не более 1,0.

### 3 Комплектность сигнализатора

3.1 Комплектность сигнализатора соответствует таблице 2.

Таблица 2

Наименование	Обозначение		Количество
	«Орт-02»	«Орт-02В»	
Преобразователь измерительный	ПЛРТ.468152.005	ПЛРТ.468152.005 В	1 шт. в зависимости от исполнения
Блок питания и сигнализации	ПЛРТ.413411.001	ПЛРТ.413411.001 В	1 шт. в зависимости от исполнения
Приспособление для подачи ПГС	ПЛРТ.625322.001	ПЛРТ.625322.001 В	дополнительный заказ
Руководство по эксплуатации (паспорт)	ПЛРТ.413410.001-01 РЭ		1 экз.

### 4 Принцип действия и устройство сигнализатора

4.1 В основу принципа действия сигнализатора положен термохимический метод преобразования концентрации горючих газов в электрический сигнал. Метод основан на измерении величины теплового эффекта химической реакции окисления (беспламенного горения) горючих газов на нагретой электрическим током, каталитически активированной поверхности платиновой проволочной спирали (детектор). Количественно тепловой эффект, а следовательно и концентрация горючих газов в анализируемом воздухе, оценивается по величине изменения (увеличения) электрического сопротивления детектора вследствие дополнительного повышения его температуры за счет тепловой энергии химической реакции окисления. Для этого конструкция чувствительного элемента (ЧЭ) сигнализатора содержит вторую платиновую спираль без катализатора (компенсатор), имеющую примерно одинаковые с детектором теплофизические характеристики. Детектор и компенсатор включены в мостовую измерительную схему, позволяющую выделить полезный сигнал в виде небольшого напряжения, пропорционального концентрации горючих веществ, а также ослабить влияние факторов внешней среды (температура, влажность, давление) на балансировку моста. Кроме того, ПИ сигнализатора содержит второй измерительный мост, образованный компенсатором и внешним резистором, выходное напряжение которого коррелировано с отклонениями условий эксплуатации от нормальных. Это напряжение суммируется в определенной пропорции с сигналом первого моста для компенсации неидентичности теплофизических характеристик элементов конструкции ЧЭ, что позволяет дополнительно снизить дрейф нулевой точки ПИ в рабочем диапазоне условий эксплуатации сигнализатора. Полученный, таким образом, сигнал после усиления преобразовывается согласно формулы (1) в токовые уровни стандарта 4-20 мА и подается на вход БПС.

- 4.2 БПС с помощью встроенных программно-аппаратных средств преобразовывает входной ток в показания СОУ по формуле:

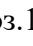
$$C = \frac{I - 4,000}{16,000} \cdot G \cdot 100\%, (2)$$

где I - входной ток, мА;

G – газ-фактор (коэффициент, учитывающий относительную чувствительность ПИ к тому или иному газу по сравнению с метаном, см. также п.9.5);

C- показания СОУ, % LEL.

При превышении C установленных пороговых концентрационных уровней контроллер БПС формирует сигналы световой и звуковой сигнализации «Порог 1», «Порог 2», а также вырабатывает соответствующие команды управления релейными выходами. Контроллер БПС постоянно отслеживает напряжения и токи в линии связи с ПИ и при выходе их из области допустимых значений отображает на СОУ соответствующие сообщения об ошибках (отказах) сигнализатора.

- 4.3 ПИ сигнализатора выполнен в герметизированном корпусе коробчатого типа (см. Приложение Б). На нижней стенке корпуса (поз.1) закреплен кожух (поз.2), внутри которого установлен ЧЭ (поз.3). Для защиты от внешних механических воздействий ЧЭ фиксируется в кожухе с помощью амортизирующего подвеса (поз.4). Титановый металлокерамический фильтр (поз.5) предотвращает попадание внутрь оболочки пыли, грязи и воды. Внутри корпуса установлена плата аппаратной части ПИ (поз.6) с элементами для ее настройки и регулировки. Ввод кабеля линии связи ПИ с БПС внутрь корпуса осуществляется через герметизирующий сальник (поз.7). Подключение проводников кабеля к плате обеспечивается с помощью винтовой трехконтактной клеммной колодки (поз.8). Крышка корпуса (поз.9) с внутренней стороны по контуру имеет паз, в который уложен герметизирующий уплотнительный шнур. В корпусе имеются две полости и два отверстия М5 для винтов (или саморезов  $\varnothing_{max}=4,3$  мм), предназначенных для крепления ПИ к стене, на щит или кронштейн.
- 4.4 БПС сигнализатора выполнен в герметизированном корпусе аналогичной конструкции (см. Приложение В). На нижней стенке корпуса (поз.1) установлены сальники для кабелей линии связи с ПИ, внешних исполнительных устройств (поз.2) и сетевого питания 220В/50Гц (поз.3). На плате, расположенной на днище корпуса, имеются соответственно 4 винтовые клеммные колодки для подключения проводников указанных кабелей: «ПИ.005» для «Орт-02» или «ПИ.005В» для «Орт-02В», «Порог 1», «Порог 2» и «220В/50Гц» (поз.4). На лицевой панели (крышке, поз.5) расположены СОУ (поз.6), индикаторы «Контроль» (поз.7) и «Тревога» (поз.8), органы управления сигнализатором - кнопки «Пуск» (поз.9), «Сброс » (поз.10), «В» (поз.11), «П» (поз.12) и звуковой извещатель (поз.13). По углам на днище корпуса предусмотрены соответственно 4 отверстия  $\varnothing$  4,5 мм под винты (саморезы) для монтажа БПС на объекте эксплуатации.

## 5 Маркировка

- 5.1 На табличке, расположенной на крышке ПИ общепромышленного исполнения сигнализатора «Орт-02», нанесены:
- название предприятия – изготовителя;
  - знак утверждения типа по ПР.50.2.107-09;
  - условное наименование сигнализатора;
  - условное обозначение ПИ;
  - степень защиты по ГОСТ 14254;
  - диапазон измерений;

- номер технических условий;  
квартал и год выпуска;
- единый знак ЕАС обращения продукции на рынке государств-членов Таможенного союза;
- заводской номер.

На табличке, расположенной на крышке ПИ взрывозащищенного исполнения сигнализатора «Орт-02В», нанесены:

- название предприятия – изготовителя;
- знак утверждения типа по ПР.50.2.107-09;
- условное наименование сигнализатора;
- условное обозначение ПИ;
- маркировка уровней и видов взрывозащиты по ГОСТ 31610.0;
- диапазон рабочих температур;
- степень защиты по ГОСТ 14254;
- диапазон измерений;
- номер технических условий;
- специальный знак Ex взрывобезопасности по ТР ТС 012/2011;
- номер квартала и год выпуска;
- единый знак ЕАС обращения продукции на рынке государств-членов Таможенного союза;
- заводской номер.

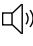
5.2 На табличке, расположенной на верхней стенке БПС общепромышленного исполнения сигнализатора «Орт-02», нанесены:

- название предприятия – изготовителя;
- знак утверждения типа по ПР.50.2.107-09;
- условное наименование сигнализатора;
- условное обозначение БПС;
- символ № 014 по ГОСТ 25874;
- напряжение и частота сетевого питания БПС;
- степень защиты по ГОСТ 14254;
- номер технических условий;
- квартал и год выпуска;
- единый знак ЕАС обращения продукции на рынке государств-членов Таможенного союза;
- заводской номер.

На табличке, расположенной на верхней стенке БПС взрывозащищенного исполнения сигнализатора «Орт-02В», нанесены:

- название предприятия – изготовителя;
- знак утверждения типа по ПР.50.2.107-09;
- условное наименование сигнализатора;
- условное обозначение БПС;
- маркировка уровней и видов взрывозащиты по ГОСТ 31610.0;
- выходные параметры искробезопасных цепей БПС по ГОСТ 31610.11;
- специальный знак Ex взрывобезопасности по ТР ТС 012/2011;
- символ № 014 по ГОСТ 25874;
- номинальное напряжение и частота сетевого питания БПС;
- степень защиты по ГОСТ 14254;
- номер технических условий;
- номер квартала и год выпуска;
- единый знак ЕАС обращения продукции на рынке государств-членов Таможенного союза;
- заводской номер.



- 5.3 На лицевой панели БПС нанесены:
- над индикатором режима «Контроль» надпись «Контроль»;
  - над кнопкой включения режима «Контроль» надпись «Пуск»;
  - над СОУ надпись «Концентрация Ex %LEL»;
  - над индикатором «Тревога» надпись «Тревога»;
  - над кнопкой сброса звуковой сигнализации надпись «Сброс »;
  - между кнопкой выбора режимов настройки и кнопкой записи в память надписи «В», «Настройки» и «П»;
  - название предприятия-изготовителя.
- 5.4 Только для «Орт-02В». На табличке, расположенной на левой боковой стенке корпуса БПС, нанесены:
- наименование органа по сертификации;
  - номер сертификата соответствия.
- 5.5 Только для «Орт-02В». На нижней стенке корпуса БПС, над крайним слева сальником (кабельным вводом), предназначенным для ввода кабеля линии связи БПС и ПИ расположена табличка с предупредительной надписью «Искробезопасные цепи».
- 5.6 На боковых стенках корпусов ПИ и БПС нанесены знаки поверки.

## **6 Упаковка**

- 6.1 Сигнализатор упакован в индивидуальную тару предприятия-изготовителя.
- 6.2 На этикетке тары нанесены:
- название предприятия-изготовителя;
  - условное наименование сигнализатора;
  - знак утверждения типа по ПР.50.2.107-09;
  - единый знак ЕАС обращения продукции на рынке государств-членов Таможенного союза;
  - специальный знак Ex взрывобезопасности по ТР ТС 012/2011 (только для «Орт-02В»);
  - номер технических условий;
  - дата выпуска;
  - заводской номер;
  - штамп технического контроля предприятия-изготовителя;
  - надпись «Сделано в России».

## **7 Требования по безопасности и обеспечение взрывозащищенности при эксплуатации сигнализатора**

- 7.1 К эксплуатации сигнализатора должны допускаться лица, изучившие настоящее руководство по эксплуатации и прошедшие соответствующий инструктаж по технике безопасности.
- 7.2 По способу защиты человека от поражения электрическим током сигнализатор по ГОСТ 12.2.007 соответствует:
- классу II в отношении БПС;
  - классу III в отношении ПИ.
- 7.3 Только для «Орт-02В». Взрывозащищенность сигнализатора обеспечивается видами взрывозащиты:
- искробезопасная электрическая цепь («ib»);
  - взрывонепроницаемая оболочка («d»).
- 7.4 Только для «Орт-02В». Искробезопасность сигнализатора достигается:

- применением в БПС сетевого трансформатора типа ТП 112-4Т ВУШК.671110.003 ТУ со встроенным термopедохранителем, конструкция которого соответствует требованиям ГОСТ 31610.11 в отношении путей утечки, электрических зазоров, стойкости к замыканиям вторичных обмоток и прочности электрической изоляции;
- ограничением величин токов, напряжений и мощности в искробезопасных цепях сигнализатора, соответствующих категории II В, с помощью неповреждаемых токоограничительных резисторов и полупроводниковых ограничителей напряжения (стабилитронов), перечисленных в таблице 3, с соблюдением требований к их электрической нагрузке, компоновке, монтажу и электрическим соединениям согласно ГОСТ 31610.11;
- ограничением величины индуктивности и емкости кабеля линии связи БПС и ПИ сигнализатора значениями 0,2 мГн и 0,5 мкФ соответственно;
- ограничением максимальной допускаемой мощности, коммутируемой релейными выходами сигнализатора «Порог1» и «Порог2», на уровне 100 В\*А.

Таблица 3

№ п/п	Поз. № элемента платы управления БПС	Тип элемента	Примечание
1	R1, R2	P1-72-1.0-200 Ом $\pm 1\%$ -Ж АБШК.434110.049 ТУ	
2	R3, R4	C1-4-1,0-1,0 Ом $\pm 5\%$ (импорт.)	Допускается применение аналогичных типов резисторов номинальной мощностью не менее 1,0 Вт.
3	R5	P1-72-0,125 -10,0 кОм $\pm 1\%$ -Ж АБШК.434110.049 ТУ	
4	R6, R13	P1-72-0,125-100 кОм $\pm 1\%$ -Ж АБШК.434110.049 ТУ	
5	R7	SQP 10-12 Ом $\pm 5\%$ (импорт.)	
6	R14	P1-40ВН-100 Ом $\pm 5\%$ АБШК.434110.026 ТУ	Допускается применение аналогичных типов резисторов номинальной мощностью не менее 3 Вт.
7	VD1,VD2	1N5341В (импорт.)	
8	VD3,VD4	1N4733А (импорт.)	

7.5 Только для «Орт-02В». Вид взрывозащиты взрывонепроницаемая оболочка «d» обеспечивается:

- применением в ПИ термохимического сенсора, имеющего оболочку, соответствующую по взрывонепроницаемости и взрывоустойчивости категории II В для дыхательных устройств по ГОСТ ИЕС 60079-1;
  - установкой термохимического сенсора полностью внутри металлического защитного кожуха, имеющего ударостойкость, соответствующую высокой степени опасности механических повреждений для оборудования группы II по ГОСТ 31610.0.
- 7.6 Только для «Орт-02В». Максимальная температура поверхности сенсора, элементов схемы и конструкции ПИ в предельных режимах работы не превышает допускаемую для температурного класса Т4 по ГОСТ 31610.0.
- 7.7 Только для «Орт-02В». Знак «Х» в маркировке взрывозащиты ПИ обозначает:
- специальные условия применения в отношении элемента фильтрующего из титанового порошка, входящего в состав кожуха сенсора, который необходимо предохранять от трения или соударения с другими деталями для исключения опасности воспламенения от фрикционных искр;
  - ПИ сигнализатора может эксплуатироваться только в комплекте с БПС ПЛРТ.413411.001В.
- 7.8 Только для «Орт-02В». БПС сигнализатора должен быть установлен только за пределами взрывоопасных зон.
- 7.9 Только для «Орт-02В». Ввод кабеля линии связи ПИ и БПС внутрь оболочки БПС должен осуществляться только через сальник (кабельный ввод), имеющий маркировку «Искробезопасные цепи».
- 7.10 Только для «Орт-02В». Длина проводников кабелей, подключаемых к БПС, внутри оболочки (корпуса) БПС должна быть не более 45 мм, отсчитывая от хвостовиков сальников.
- 7.11 Сигнализатор имеет степень защиты персонала от соприкосновения с находящимися под напряжением частями или от приближения к ним, а также степень защиты от попадания внутрь посторонних твердых тел и воды по ГОСТ 14254:
- в отношении ПИ..... IP55 для «Орт-02» / IP65 для «Орт-02В»;
  - в отношении БПС..... IP54.
- 7.12 Напряжение питания сигнализатора 220 В, поэтому прикосновение к элементам, расположенными внутри корпуса БПС, ОПАСНО!
- 7.13 Работы по монтажу сигнализатора должны проводиться только при отключенной сети питания сигнализатора и внешних исполнительных устройств, подключаемых к релейным выходам сигнализатора «Порог 1» и «Порог 2».
- 7.14 Только для «Орт-02В». Проектирование, прокладка и монтаж внешних искробезопасных цепей сигнализатора (линия связи ПИ и БПС сигнализатора) должны осуществляться в соответствии с требованиями ГОСТ ИЕС 60079-14.
- 7.15 После выполнения монтажных работ винты крепления крышек ПИ и БПС пломбируются монтажной или эксплуатирующей организацией.
- 7.16 Во время эксплуатации сигнализатор должен подвергаться систематическому внешнему осмотру. При внешнем осмотре необходимо проверить:
- наличие всех элементов крепления (винтов) крышек корпусов ПИ и БПС, отсутствие ослабления их затяжки, наличие пломбирования;
  - качество затяжки стопорных гаек сальников (кабельных вводов);
  - отсутствие внешних повреждений, влияющих на работоспособность сигнализатора и целостность оболочек (корпусов) ПИ и БПС.
- 7.17 Только для «Орт-02В». Ремонт сигнализатора должен осуществляться в соответствии с требованиями ГОСТ Р МЭК 60079-19 и гл.3.4 ПТЭЭП.
- 7.18 При работе с газовыми смесями (ГСО ПГС) должны соблюдаться «Правила промышленной безопасности опасных производственных объектов, на которых

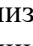

используется оборудование, работающее под избыточным давлением» (Приказ Ростехнадзора от 25.03.2014 № 116).

- 7.19 Не допускается сброс ГСО ПГС в атмосферу рабочих помещений при поверке и регулировке сигнализатора. Помещение для работ с ГСО ПГС должно быть оборудовано вентиляцией.

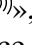
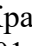
## **8 Установка, монтаж и проверка работоспособности на месте эксплуатации**

- 8.1 Места установки ПИ и БПС сигнализатора рекомендуется выбирать на основе ВСН 64-86 «Методические указания по установке сигнализаторов и газоанализаторов контроля дозврывоопасных и предельно допустимых концентраций химических веществ в воздухе производственных помещений», п.7.8 (только для «Орт-02В») и (или) проектной документации объекта эксплуатации.
- 8.2 Разметка центров отверстий для крепления ПИ и БПС сигнализатора производится в соответствии с Приложением Б и Приложением В.
- 8.3 ПИ сигнализатора должен быть ориентирован сальником (кабельным вводом) вверх. Допускаемый угол отклонения рабочего положения ПИ от вертикали до 20° в любом направлении.
- 8.4 Перед монтажом сигнализатора отвинтить по 4 винта, расположенные по углам крышек корпусов ПИ и БПС. Крышку (лицевую панель) БПС аккуратно приподнять на 1...2см и провернуть вокруг левой стенки корпуса БПС. Отключить розетку ленточного кабеля лицевой панели от платы, расположенной на днище корпуса БПС. Крепежные винты (шурупы или саморезы) пропустить через соответствующие отверстия задних стенок корпусов ПИ и БПС и завинтить их в заранее подготовленные отверстия на щите или стене.
- 8.5 Электрические подключения выполняются по схеме подключения сигнализатора (см. Приложение Г) с учетом требований проектно-монтажной документации к объекту эксплуатации сигнализатора.
- 8.6 Электрические кабели для выполнения соединений между ПИ и БПС, а также для подключения сетевого напряжения 220В/50Гц и внешних исполнительных устройств следует выбирать с круглым сечением по изоляции и геометрическими параметрами (диаметр по изоляции, площадь сечения проводников) в соответствии с диапазоном присоединительных размеров сальников и винтовых клеммных колодок сигнализатора (см. Приложение Б и Приложение В). Не рекомендуется применение кабелей на основе одножильных проводников, которые ввиду своей высокой жесткости могут вызвать механические повреждения винтовых клеммных колодок сигнализатора. Для кабеля линии связи ПИ и БПС также должны быть соблюдены требования таблицы 1 (см.п.2.16), а для «Орт-02В», кроме того, требования п.7.4, п.7.9, п.7.14.
- 8.7 Для ввода кабелей внутрь корпусов ПИ и БПС через отверстия сальников затяжку стопорных гаек сальников необходимо предварительно ослабить.
- 8.8 Медные проводники должны быть освобождены от изоляции на длине 6...8 мм.
- 8.9 Затяжку винтов клеммных колодок сигнализатора предварительно ослабить вращением их на 3...5 оборотов против часовой стрелки, после чего поочередно вставить проводники кабелей в соответствующие гнезда клеммных колодок и завинтить винты обратно до упора. Убедиться в надежности фиксации проводников путем покачивания их из стороны в сторону. Концы проводников при этом не должны смещаться и выходить из гнезд клеммных колодок. Длина проводников кабелей внутри корпусов ПИ и БПС сигнализатора должна быть минимальной (но следует избегать излишнего их натяжения).
- 8.10 После выполнения подключений стопорные гайки сальников затянуть и проверить качество фиксации кабелей. При кручении кабелей снаружи корпусов ПИ и БПС у

входа в сальники проводники на выходе из сальников внутри корпусов ПИ и БПС должны оставаться практически неподвижными.

- 8.11 Подключить обратно розетку ленточного кабеля лицевой панели к плате, лицевую панель БПС и крышку ПИ установить обратно на свои места и завинтить винты их креплений.
- 8.12 Подать напряжение питания сигнализатора. Сигнализатор автоматически включится в режим «Прогрев». При этом на СОУ БПС с периодом 2 сек. должны отображаться следующие служебные сообщения: «ПО 1.0 для «Орт-02» или «ПО1.3» для «Орт-02В», «G1.00», «ПОР.1», «10.LE», «ПОР.2», «20.LE», затем «ПРГ.9». В последнем случае разделительная точка должна мигать, а цифра – последовательно изменяться в соответствии с обратным отсчетом с периодом 5...6 сек. В режиме «Прогрев» световые индикаторы «Тревога» и «Контроль» должны быть погашены, а звуковая сигнализация отсутствовать, релейные выходы «Порог 1» и «Порог 2» деактивированы (см. таблицу 4 и Примечание). Длительность режима «Прогрев» приблизительно 70 сек. В конце режима «Прогрев» на СОУ кратковременно должно появиться сообщение «ПР.0», после чего сигнализатор автоматически переходит в рабочий режим и на СОУ индицируется текущее значение концентрации контролируемых газов (Ех-компонентов), выходы «Порог 1» и «Порог 2» активируются.
- 8.13 Нажать кратковременно кнопку «Пуск». Индикатор «Контроль» должен начать светиться непрерывно, что означает, что сигнализатор переключился в режим «Контроль». В этом режиме показания СОУ должны начать монотонно возрастать от значения 0,0% LEL до 100,0% LEL, имитируя тем самым увеличение концентрации Ех. Во время этого процесса при показаниях СОУ менее 10,0% LEL индикатор «Тревога» должен быть погашен. При показаниях СОУ от 10,0% LEL до 20,0% LEL должна работать сигнализация первого порогового концентрационного уровня «Порог 1», при которой свечение индикатора «Тревога» должно быть прерывистым и вырабатываться двухтональный звуковой сигнал. При показаниях СОУ от 20,0% LEL и более должна работать сигнализация второго порогового концентрационного уровня «Порог 2», при которой свечение индикатора «Тревога» должно быть непрерывным и вырабатываться звуковой сигнал скользящего тона. Достигнув примерно за 30...35 сек. значения 100,0% LEL, показания СОУ должны начать монотонно уменьшаться до 0,0% LEL. В диапазоне показаний от 100,0% LEL до 19,0% LEL должна продолжать работать сигнализация второго порогового концентрационного уровня «Порог 2». При показаниях СОУ менее 19,0% LEL индикатор «Тревога» должен начать светиться прерывисто. Нажать кратковременно кнопку «Сброс ». Звуковая сигнализация должна стать двухтональной. При показаниях СОУ менее 9,0% LEL индикатор «Тревога» должен погаснуть. Нажать кратковременно кнопку «Сброс ». Звуковая сигнализация должна выключиться. После того, как показания СОУ станут равными 0,0% LEL, индикатор «Контроль» должен погаснуть (окончание режима «Контроль») и сигнализатор автоматически перейдет в рабочий режим. Полная длительность режима «Контроль» примерно 60...70 сек.
- Примечание: если к сигнализатору подключены внешние исполнительные устройства, то во время проверки работоспособности сигнализатора с помощью режима «Контроль» можно одновременно проверить работоспособность и правильность коммутации этих устройств (см.п.9.10, таблица 4)
- 8.14 В случае возникновения внештатных ситуаций при выполнении монтажных и пуско-наладочных работ – см.разд.11.
- 8.15 При необходимости винты крепления крышек ПИ и БПС опломбировать.

## 9 Порядок работы

- 9.1 К эксплуатации сигнализатора должны допускаться лица, прошедшие инструктаж по технике безопасности и изучившие настоящее руководство по эксплуатации.
- 9.2 После проведения монтажа и проверки работоспособности сигнализатор автоматически контролирует содержание Ех- компонентов в окружающей среде в зоне установки ПИ сигнализатора.
- 9.3 В случае, если необходимо контролировать наличие в воздухе взрывоопасных газов, отличных от метана (см. Приложение А) или требуются другие значения пороговых концентрационных уровней, то сигнализатор можно соответствующим образом перенастроить, используя для этого специальный режим «Регулировка».
- 9.4 Для обеспечения возможности входа в режим «Регулировка» необходимо отключить питание сигнализатора 220В/50Гц, демонтировать лицевую панель БПС и переставить джампер J1, расположенный на плате, закрепленной с тыльной стороны лицевой панели, в положение «Замкнуто». Установить лицевую панель обратно и включить питание сигнализатора. После окончания режима «Прогрев» кратковременно нажать кнопку «В». Сигнализатор переключится в режим «Регулировка» в подрежим «Установка G» и на СОУ БПС появится сообщение «GX.XX» (см.п.4.2; при выпуске из производства газ-фактор установлен для метана G=1,00).
- 9.5 Для перенастройки сигнализатора на какие-то другие горючие газы (см. Приложение А) требуемая величина газ-фактора устанавливается с помощью кнопок «Пуск» и «Сброс », которые в режиме «Регулировка» работают как «-» и «+» соответственно. В процессе выполнения корректировки G десятичная разделительная точка должна мигать. Кратковременные нажатия на кнопки «Пуск» и «Сброс » изменяют G с шагом 0,01, длительные (более 1 сек.) - автоматически с шагом 0,10, пока кнопка удерживается нажатой. Для сохранения в памяти контроллера нового значения G нажать кратковременно кнопку «П», после чего разделительная десятичная точка должна начать светиться непрерывно, подтверждая тем самым внесенное изменение. Диапазон настройки G от 0,61 до 3,00.
- 9.6 Для перенастройки порогового концентрационного уровня «Порог 1» кратковременно нажать кнопку «В». Сигнализатор автоматически перейдет из подрежима «Установка G» в подрежим «Установка «Порог 1», о чем будет свидетельствовать сообщение на СОУ БПС «П1.10» (пороговый концентрационный уровень «Порог 1» соответствует 10,0% LEL). По аналогии с п. 9.5 установить требуемое значение порогового концентрационного уровня «Порог 1» и зафиксировать изменения в параметрах настроек сигнализатора путем кратковременного нажатия кнопки «П». Шаг регулировки «Порог 1»-1,0% LEL, диапазон настройки – от 7,0% LEL до 14,0% LEL.
- 9.7 Для перенастройки порогового концентрационного уровня «Порог 2» кратковременно нажать кнопку «В». Сигнализатор автоматически из подрежима «Установка «Порог 1» перейдет в подрежим «Установка «Порог 2». На СОУ БПС в этом случае появится сообщение «2П.20». Действуя аналогично с п. 9.6, установить и зафиксировать в параметрах настроек сигнализатора требуемое значение уровня «Порог 2». Диапазон настройки уровня «Порог 2» – от 15,0% LEL до 30,0% LEL с шагом 1,0% LEL.
- 9.8 Каждое из двух последующих нажатий кнопки «В» переводит сигнализатор соответственно в подрежимы «Проверка и калибровка нуля» (сопровождается сообщением на СОУ БПС « XX,X») и «Проверка и калибровка чувствительности» (на СОУ БПС появляется сообщение «/XX.X»). Какие-либо регулировки в указанных подрежимах проводятся, как правило, только после ремонтов БПС (см. п. 11.3,п. 11.4). Для переключения сигнализатора из подрежима «Проверка и калибровка чувствительности» в рабочий режим кратковременно нажать кнопку «В». После завершения перенастройки сигнализатор отключить от напряжения питания 220В/50Гц и переставить джампер J1 в исходное положение «Разомкнуто». Сигнализатор

включить повторно и проконтролировать по служебным сообщениям в режиме «Прогрев» правильность значений установленных параметров. Путем 2-3 кратного нажатия кнопки «В» убедиться, что включение режима «Регулировка» джампером J1 заблокировано. При необходимости винты крепления лицевой панели БПС опломбировать.

- 9.9 В рабочем режиме текущее значение концентрации взрывоопасных газов индицируется на СОУ БПС в % LEL. Период обновления показаний СОУ 1 сек.
- 9.10 При концентрации Ех-компонентов, превышающей пороговый концентрационный уровень «Порог 1», включается световая сигнализация указанного порога (индикатор «Тревога» начинает светиться прерывисто), включается двухтональный звуковой сигнал и одновременно осуществляется коммутация электрических цепей внешних исполнительных устройств, подключенных к винтовой клеммной колодке релейного выхода «Порог 1» в соответствии с таблицей 4.
- 9.11 При концентрации Ех-компонентов, превышающей пороговый концентрационный уровень «Порог 2», включается световая сигнализация указанного порога (индикатор «Тревога» начинает светиться непрерывно), включается звуковой сигнал скользящего тона и одновременно осуществляется коммутация электрических цепей внешних исполнительных устройств, подключенных к винтовой клеммной колодке релейного выхода «Порог 2» в соответствии с таблицей 4.

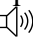
Таблица 4

№ п/п	Показания СОУ, % НКПР (%LEL)	Состояния релейных выходов «Орт-02» / «Орт-02В»				Примечание
		Контакты выхода «Порог 1»		Контакты выхода «Порог 2»		
		1 и 2	2 и 3	1 и 2	2 и 3	
1	ниже уровня «Порог 1»	З/Р	Р/З	З/З	Р/Р	
2	от уровня «Порог 1» до уровня «Порог 2»	Р/З	З/Р	З/З	Р/Р	Работает сигнализация уровня «Порог 1»
3	выше уровня «Порог 2»	Р/З	З/Р	Р/Р	З/З	Работает сигнализация уровня «Порог 2»
4	Отсутствие питания 220В/50Гц, режим «Прогрев», режим «Регулировка», «FAL.X»(см.п.9.14)	Р/Р	З/З	Р/Р	З/З	

Примечание 1: в таблице буква «З» обозначает замкнутое состояние контактов, а буква «Р» - разомкнутое.

Примечание 2: в режиме «Регулировка» работа световой и звуковой сигнализации заблокирована.

- 9.12 При срабатывании сигнализации уровней «Порог 1» или «Порог 2» обслуживающий персонал должен действовать в соответствии со своими должностными инструкциями.

- 9.13 При снижении концентрации Ех-компонентов ниже уровня «Порог 1» звуковую сигнализацию при необходимости можно выключить кратковременным нажатием кнопки «Сброс ».
- 9.14 При эксплуатации сигнализатора на СОУ БПС могут появиться сообщение вида «FAL.X», сопровождающиеся прерывистым однотональным звуковым сигналом. Сообщение «FAL.X» означает ошибку (отказ), где X-код ошибки (см. разд. 11).
- 9.15 В процессе эксплуатации необходимо проводить техническое обслуживание сигнализатора согласно разд. 10.
- 9.16 При воздействиях на ЧЭ высоких концентраций Ех-компонентов на СОУ БПС возможно появление сообщения «OUER» (выход за пределы диапазона измерений). В таких случаях может наблюдаться временное (в течение 1...3 суток) повышение на (5...20)% чувствительности ПИ, а также некоторые необратимые изменения его нулевой точки. В связи с этим рекомендуется провести последующую проверку сигнализатора по поверочным газовым смесям (ПГС) и при необходимости выполнить операции регулировки ПИ согласно п. 10.3.
- 9.17 ЗАПРЕЩАЕТСЯ проводить различного рода тесты работоспособности сигнализатора с помощью зажигалок, растворителей и прочих подручных средств.
- 9.18 Не допускается контакт ПИ с жидкостями, маслами.
- 9.19 Запрещается протирать и очищать корпуса ПИ и БПС с помощью растворителей и других чистящих веществ.
- 9.20 ПИ и БПС следует оберегать от падений и ударов, которые могут вызвать разрегулировку сигнализатора, отказ (обрыв) ЧЭ и т.п.

## **10 Техническое обслуживание сигнализатора**

- 10.1 В процессе эксплуатации сигнализатора необходимо проводить следующие работы:
- периодический внешний осмотр и проверку работоспособности;
  - проверку нуля и чувствительности по ПГС и при необходимости их корректировку;
  - поверку;
  - замену ЧЭ при его отказе или выработке ресурса.
- 10.2 Периодический внешний осмотр и проверку работоспособности проводить не реже 1 раза в год, если иное не установлено местными инструкциями. При внешнем осмотре проверить:
- наличие всех элементов крепления лицевой панели БПС и крышки корпуса ПИ (по 4 винта, расположенные по углам) и отсутствие ослабления их затяжки;
  - отсутствие внешних повреждений, влияющих на работоспособность сигнализатора и целостность оболочек (корпусов) ПИ и БПС.
- Проверку работоспособности проводить согласно п. 8.13.
- Примечание: если была проведена перенастройка уровней «Порог 1» и «Порог 2» сигнализатора согласно п. 9.6, п. 9.7, то показания СОУ БПС, при которых включается сигнализация, будут отличаться от значений, указанных в п. 8.13 и должны соответствовать запрограммированным пользователем значениям. Выключение (сброс) сигнализации того или иного уровня должно происходить при показаниях СОУ БПС на 1,0% LEL меньше по сравнению с уровнем срабатывания (включения) сигнализации.
- 10.3 Проверка нуля и чувствительности по ПГС и их корректировка



- 10.3.1 Проверку нуля и чувствительности рекомендуется проводить не реже 1 раза в год. В случаях длительной эксплуатации ПИ сигнализатора при предельно высоких температурах или в условиях повышенного содержания в контролируемой среде коррозионно-активных примесей интервал между проверками следует сократить до 3-6 месяцев.
- 10.3.2 Для проверки нуля и чувствительности сигнализатора применяется установка, собранная по схеме, приведенной на рисунке 1 (см. Приложение Д). Допускается проведение проверки на месте эксплуатации. Сигнализатор перед проведением проверки должен быть выдержан во включенном состоянии не менее 1 час.
- 10.3.3 Сигнализатор переключить в режим «Регулировка» (см. п. 9.4), после чего трехкратным нажатием кнопки «В» перейти в подрежим «Проверка и калибровка нуля» (см. п. 9.8). Присоединить приспособление для подачи ПГС к ПИ сигнализатора. Подать смесь ПГС 1 (см. Приложение Д, таблица 2), поддерживая поток ПГС на уровне (10-20)л/час по ротаметру с помощью редуктора. Через 3 мин. снять отсчет показаний СОУ. В нормальных условиях (температура  $(20\pm 5)^\circ\text{C}$ , относительная влажность до 80%) показания СОУ должны лежать в пределах  $\pm 0,8\%$  LEL. В случае невыполнения указанных требований выполнить корректировку показаний с помощью подстроечного резистора R7 ПИ (см. Приложение Б). Результат регулировки оценивать по показаниям СОУ через 3...4 сек. после окончания вращения оси резистора.  
Примечание: в технически обоснованных случаях допускается вместо ПГС 1 использовать естественный атмосферный воздух.
- 10.3.4 Однократным нажатием кнопки «В» переключить сигнализатор в подрежим «Проверка и калибровка чувствительности» (см. п. 9.8). Подать смесь ПГС 3. Через 3 мин. снять отсчет показаний СОУ. Они не должны отличаться от номинального (паспортного) значения концентрации метана в ПГС 3 более чем на  $\pm 5,0\%$  LEL для нормальных условий. В случае невыполнения указанных требований, не прекращая подачу ПГС 3, выполнить корректировку показаний с помощью подстроечного резистора R13 ПИ (см. Приложение Б). Результат регулировки оценивать по показаниям СОУ через 3...4 сек. после окончания вращения оси резистора.
- 10.3.5 Не прекращая подачу ПГС 3, кратковременным нажатием кнопки «В» переключить сигнализатор в рабочий режим.  
Показания СОУ должны принять значение:  
$$C = C_0 G \pm 0,3,$$
где  $C$  – показания СОУ в рабочем режиме, % LEL;  
 $C_0$  – показания СОУ в подрежиме «Проверка и калибровка чувствительности», % LEL;  
 $G$  – газ фактор, (см. также п.п. 9.3-9.5).
- 10.3.6 Подачу смеси ПГС-3 остановить. Подать смесь ПГС-1 или отсоединить приспособление для подачи ПГС в случае, если проверка нуля проводится атмосферным воздухом. Через 3 мин. показания СОУ должны быть  $\pm 0,0\%$  LEL.
- 10.4 Поверка сигнализатора должна осуществляться в аккредитованных организациях один раз в год по методике поверки, приведенной в Приложении Д.
- 10.5 Замена ЧЭ осуществляется согласно инструкции, которая высылается по специальному запросу.

## 11 Возможные неисправности и способы их устранения

- 11.1 Возможные неисправности и способы их устранения приведены в таблице 5.

Таблица 5

Возможная неисправность	Вероятная причина	Способ устранения
1	2	3
СОУ БПС сигнализатора не светится	Нет напряжения питания 220В/50Гц	Проверить исправность сетевого кабеля, его подключения к сигнализатору
	Перегорел сетевой предохранитель	Заменить сетевой предохранитель ВП4-9-0,16А
Срабатывание сигнализации «Порог 1» или «Порог 2» при отсутствии соответствующих концентраций Ех-компонентов в контролируемой среде	Нарушение ограничений по условиям эксплуатации, перечисленных в пп.1.3, 2.24, 9.16-9.20; несоблюдение сроков проведения технического обслуживания согласно п.10.1, п.10.3	Провести техническое обслуживание сигнализатора согласно п.10.3; при необходимости заменить ЧЭ ПИ
На СОУ БПС имеется сообщение об ошибке:  FAL. Ø	Обрывы проводников линии связи БПС и ПИ, соединяющих контакты 1и 1 либо 3 и 3 клеммных колодок ПИ и «ПИ.005(В)» БПС; неправильное подключение проводников линии связи ПИ и БПС; перегорание (обрыв) ЧЭ сигнализатора	Способ устранения определяется кодом ошибки и окончательно установленной причиной неисправности (см.также п.11.2)
FAL.1	Короткое замыкание между проводниками линии связи ПИ и БПС, подключенными к контактам 1 и 3 клеммных колодок «ПИ.005(В)» БПС и ПИ; неправильное подключение проводников линии связи ПИ и БПС	
FAL.2	Обрыв проводника линии связи ПИ и БПС, соединяющего контакты 2 клеммных колодок ПИ и «ПИ.005(В)» БПС; перегорание (обрыв) ЧЭ сигнализатора	
	Смещение нуля ПИ в область недопустимо больших отрицательных значений вследствие нарушения ограничений по условиям	

FAL.3	эксплуатации, перечисленных в п.п.1.3, 2.24, 9.16-9.20; несоблюдение сроков проведения технического обслуживания согласно п.10.1, п.10.3	
FAL.4	Короткое замыкание между проводниками линии связи ПИ и БПС, подключенными к контактам 2 и 3 клеммных колодок ПИ и «ПИ.005(В)» БПС	
FAL.5	Короткое замыкание между проводниками линии связи ПИ и БПС, подключенными к контактам 1 и 2 клеммных колодок ПИ и «ПИ.005(В)» БПС	
FAL.6 или FAL.7	Случайное ошибочное нажатие кнопки «П» в подрежиме «Проверка и калибровка нуля» при отсутствии подачи тока 4,00 мА для калибровки нуля программно-аппаратной части БПС	См.п.11.3
FAL.8 или FAL.9	Случайное ошибочное нажатие кнопки «П» в подрежиме «Проверка и калибровка чувствительности» при отсутствии подачи тока 20,00 мА для калибровки чувствительности программно-аппаратной части БПС	См.п.11.4

11.2 После устранения неисправностей в линии связи или ошибок подключения сигнализатор через несколько секунд сам автоматически восстановит свое нормальное функционирование.

11.3 Для устранения неисправностей с кодами FAL.6 или FAL.7 необходимо:

- отключить проводник от контакта 2 клеммной колодки «ПИ.005(В)» БПС;
- между контактами 2 и 3 клеммной колодки «ПИ.005(В)» БПС подключить цепь, состоящую из последовательно соединенных миллиамперметра (класс точности не ниже 0,1), резистора С2-33Н-0,25-1,1 кОм  $\pm 5\%$  и подстроечного многооборотного резистора 3296W-220 Ом  $\pm 10\%$  (допускается применение других типов резисторов, аналогичных по параметрам);
- действуя в соответствии пп.9.4-9.8, сигнализатор переключить в подрежим «Проверка и калибровка нуля»;
- с помощью подстроечного резистора установить по миллиамперметру ток в цепи  $(4,00 \pm 0,01)$  мА и кратковременно нажать кнопку «П».

После этого сообщение «FAL.6» или «FAL.7» должно удалиться, а показания СОУ лежать в пределах  $\pm 0,1\%$  LEL.

- 11.4 Устранения неисправностей с кодами ошибок FAL.8 или FAL.9 проводится по аналогии с п.11.3. Резистор постоянного сопротивления в цепи заменить на С2-33Н-0,25-130 Ом  $\pm 5\%$ , сигнализатор переключить в подрежим «Проверка и калибровка чувствительности», величину тока установить  $(20,00 \pm 0,02)$  мА. После нажатия кнопки «П» показания СОУ должны быть  $(100,0 \pm 0,2)\%$  LEL.

## **12 Правила транспортирования и хранения**

- 12.1 Сигнализатор в упаковке предприятия-изготовителя может транспортироваться всеми видами транспорта в закрытых транспортных средствах и в герметизированных отсеках самолётов при температуре от минус 30°C до 50°C и относительной влажности воздуха до 95% при температуре 35°C.
- 12.2 Размещение и крепление в транспортных средствах упакованных сигнализаторов должно обеспечивать их устойчивое положение, исключать возможность ударов друг о друга, а также о стенки транспортных средств.
- 12.3 При штучной поставке сигнализаторов допускается их пересылка по почте.
- 12.4 Сигнализатор должен храниться в закрытых помещениях. Условия хранения должны соответствовать группе 1 по ГОСТ 15150.
- 12.5 Размещение сигнализаторов в хранилищах должно обеспечивать их свободное перемещение и доступ к ним. Расстояние между отопительными устройствами хранилищ и сигнализаторами должно быть не менее 0,5м.
- 12.6 Воздух помещений, в которых хранятся сигнализаторы, не должен содержать вредных примесей, вызывающих коррозию.

## **13 Утилизация сигнализатора**

- 13.1 Отработавший свой срок службы или списанный, как экономически нецелесообразный для восстановления (ремонта), сигнализатор подлежит утилизации.
- 13.2 Утилизация сигнализатора производится в соответствии с требованиями ГОСТ 1639 и нормативно-технической документации, действующей на предприятии-потребителе.
- 13.3 Материалы и комплектующие изделия, используемые в конструкции сигнализатора, не оказывают вредного влияния на здоровье людей и окружающую среду.

## **14 Гарантии изготовителя**

- 14.1 Предприятие-изготовитель гарантирует соответствие сигнализатора требованиям технических условий ТУ 4215-002-44920279-2004 при соблюдении потребителем условий транспортирования, хранения и эксплуатации в соответствии с настоящим руководством.
- 14.2 Гарантийный срок эксплуатации – 12 мес. со дня ввода в эксплуатацию, но не более 18 мес. с даты изготовления согласно разд.16 настоящего руководства. Гарантийный срок хранения сигнализатора – 6 мес.

## **15 Сведения о рекламациях**

- 15.1 Предприятие-изготовитель регистрирует все предъявленные рекламации и их содержание.
- 15.2 При отказе в работе или неисправностях сигнализатора в период гарантийных обязательств потребителем должен быть составлен акт о необходимости ремонта с

кратким описанием внешних проявлений неисправностей и отправке сигнализатора предприятию-изготовителю.

- 15.3 Предприятие-изготовитель производит послегарантийный ремонт, техническое обслуживание и поверку сигнализаторов по отдельным договорам.

### 16 Свидетельство о приемке

- 16.1 Сигнализатор \_\_\_\_\_ заводской № \_\_\_\_\_ соответствует техническим условиям ТУ 4215-002-44920279-2004 и признан годным к применению.

Штамп ОТК

Дата выпуска \_\_\_\_\_

Подпись представителя ОТК \_\_\_\_\_

- 16.2 Средство измерений сигнализатор \_\_\_\_\_ на основании результатов первичной поверки, осуществляемой ФБУ «Рязанский ЦСМИ в Рязанской области», признано соответствующим установленным в описании типа метрологическим требованиям и пригодным к применению в сфере государственного регулирования обеспечения единства измерений.

Знак поверки

Поверитель \_\_\_\_\_

### Приложение А

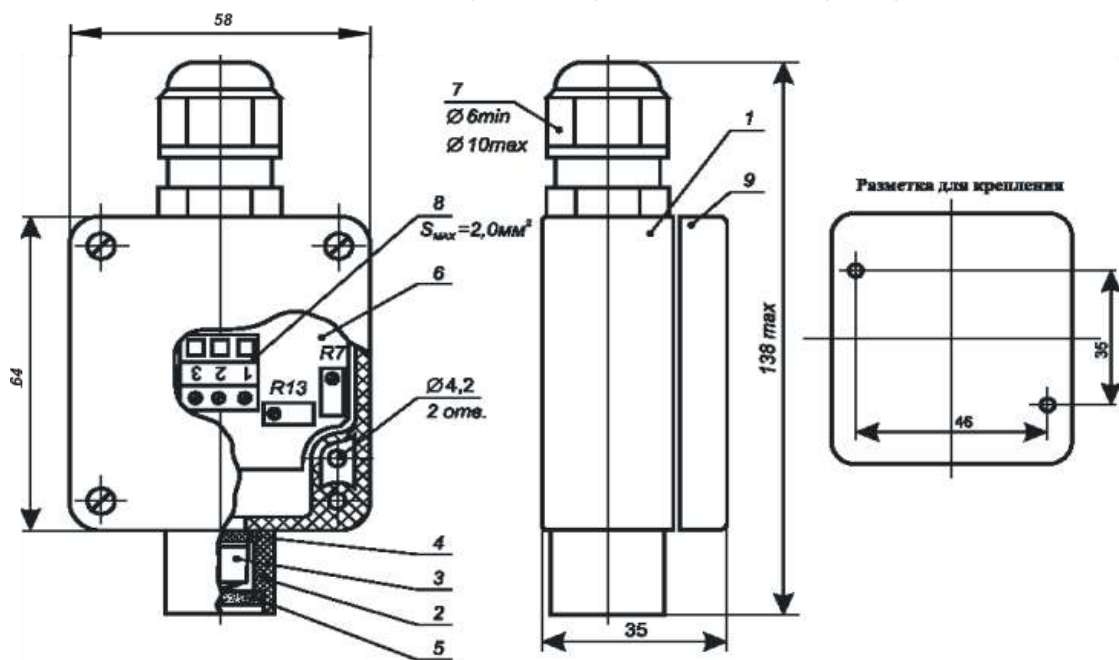
Перечень и характеристики некоторых горючих веществ, контролируемых сигнализаторами

№ п/п	Наименование	Химическая формула	Объемная концентрация, соответствующая 100% LEL по ГОСТ Р 51330.19, %	Газ-фактор G (типовые значения)
1	Метан	CH <sub>4</sub>	4,40	1,00
2	Водород (только Орт-02)	H <sub>2</sub>	4,00	1,10
3	Пропан	C <sub>3</sub> H <sub>8</sub>	1,70	1,88
4	n-гексан	CH <sub>3</sub> (CH <sub>2</sub> ) <sub>4</sub> CH <sub>3</sub>	1,00	3,00

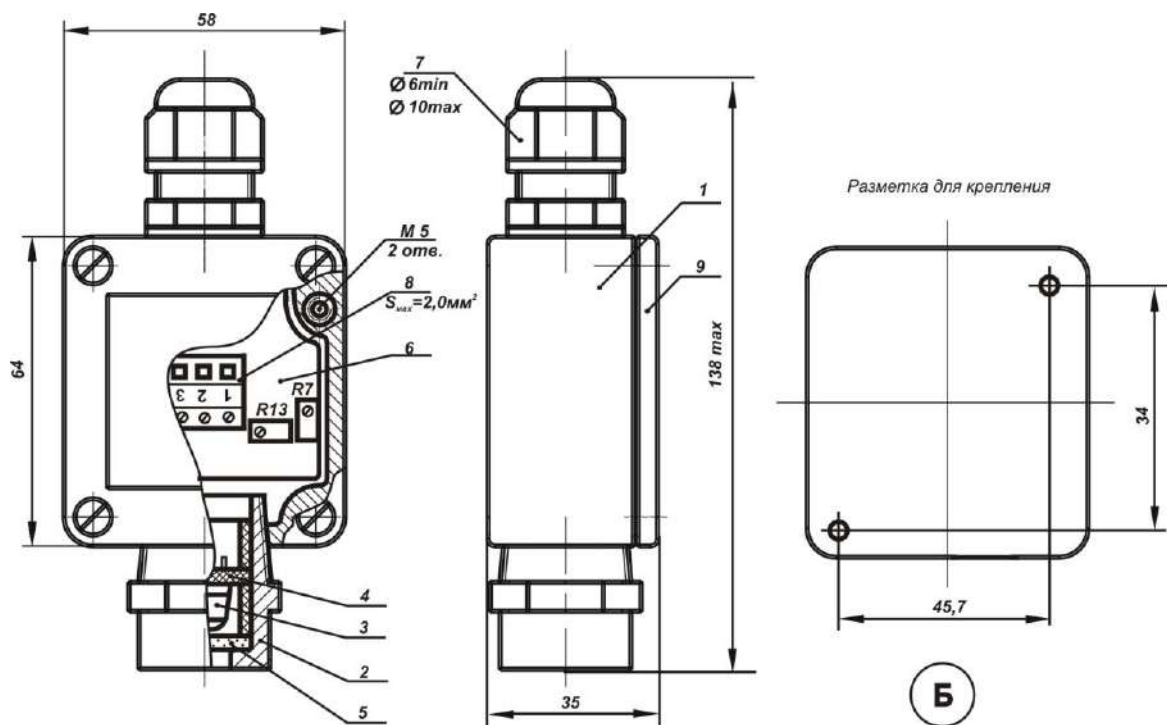
## ПРИЛОЖЕНИЕ Б

Преобразователь измерительный.

Внешний вид, габаритные и присоединительные размеры



А



Б

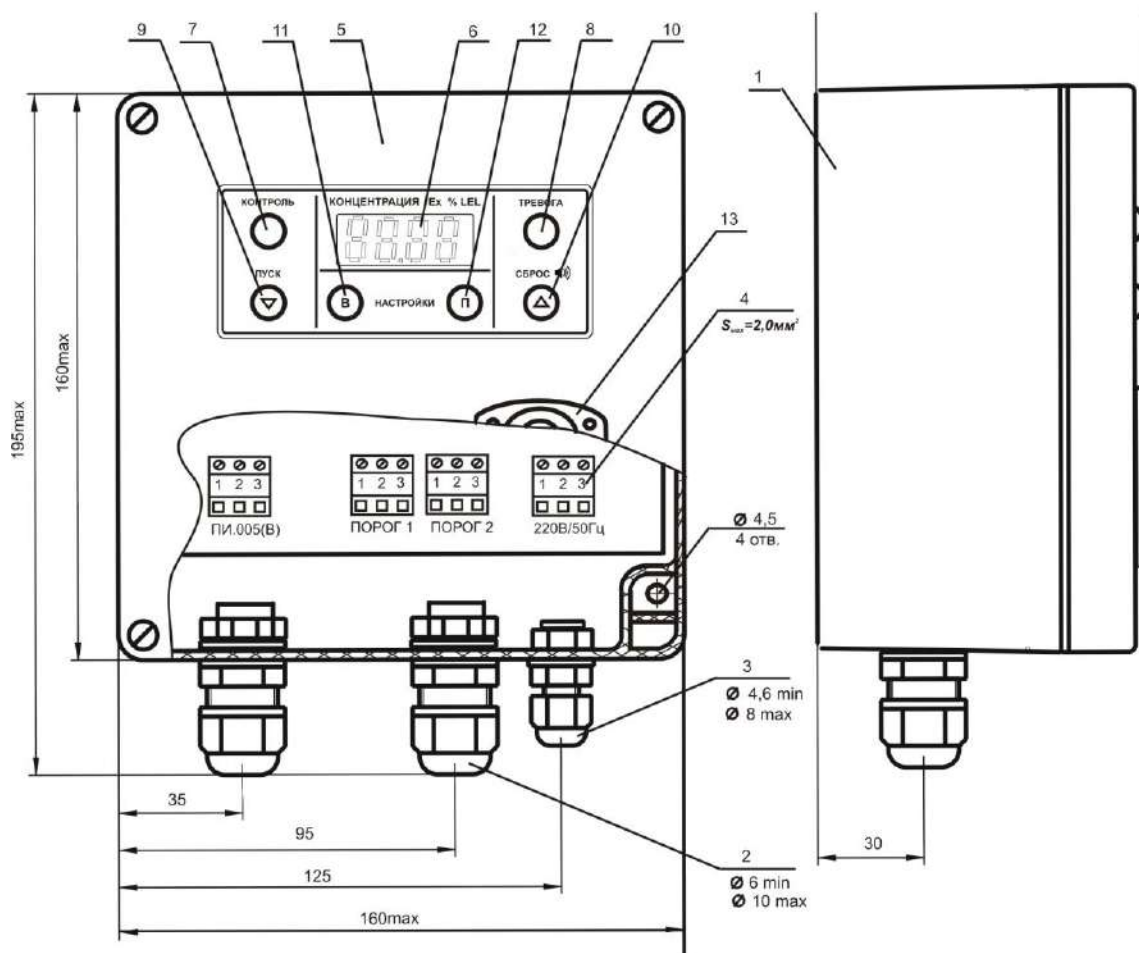
А преобразователь измерительный ПЛРТ.468152.005 общепромышленного исполнения;

Б преобразователь измерительный ПЛРТ.468152.005В взрывозащищенного исполнения.

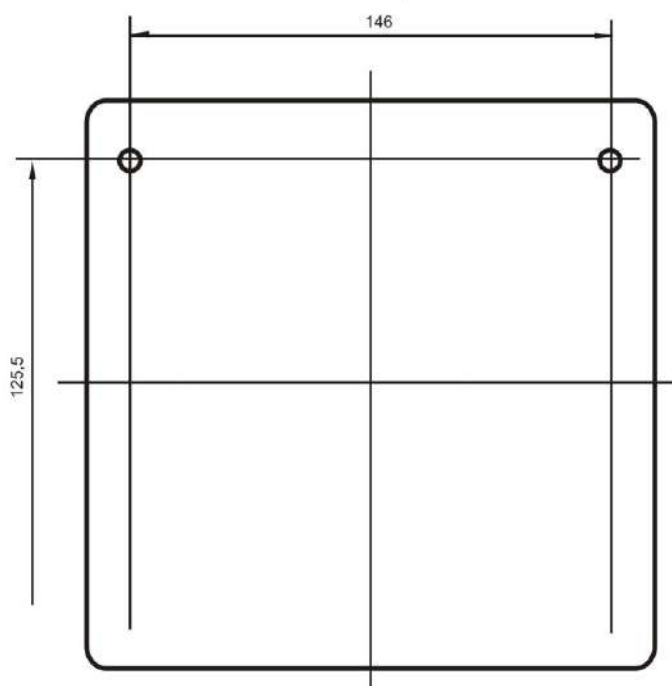
## ПРИЛОЖЕНИЕ В

Блок питания и сигнализации.

Внешний вид, габаритные и присоединительные размеры



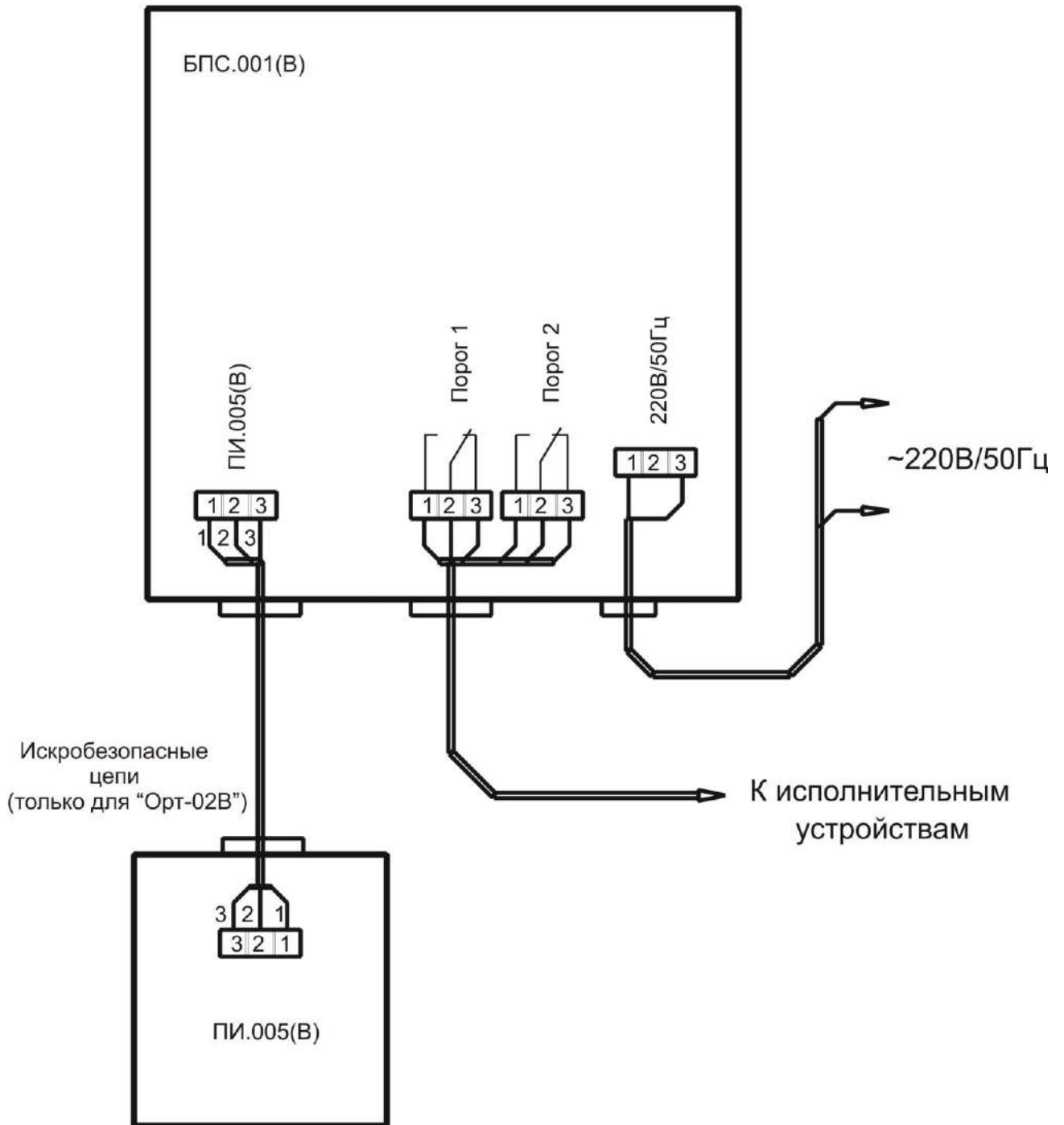
Разметка для крепления





# ПРИЛОЖЕНИЕ Г

## Схема подключения сигнализаторов



## **ПРИЛОЖЕНИЕ Д**

УТВЕРЖДАЮ

Заместитель директора по  
производственной метрологии  
ФГУП «ВНИИМС»



*Иванникова*  
Н.В. Иванникова

*10* 2017г.

**СИГНАЛИЗАТОРЫ «Орт-02»**

**МЕТОДИКА ПОВЕРКИ  
ПЛРТ. 413410.001 МП**

**г. Москва  
2017 г.**

Настоящая методика распространяется на сигнализаторы «Орт-02» ТУ 4215-002-44920279-2004 общепромышленного исполнения («Орт-02» от зав. № 5500 вып. II кв. 2015 г. и далее) и взрывозащищенного исполнения («Орт-02В») и устанавливает методику их первичной и периодической поверки.

Сигнализаторы подлежат поверке при выпуске (первичная поверка), при эксплуатации (периодическая поверка) и после ремонта (первичная поверка).

Интервал между поверками -1 год.

## 1 Операции поверки

1.1 При проведении поверки выполняют операции, указанные в таблице 1.

Таблица 1

Наименование операции	Номер пункта методики	Проведение операции при поверке	
		первичной	периодической
1 Внешний осмотр	6.1	Да	Да
2 Опробование	6.2	Да	Да
3 Проверка основной абсолютной погрешности и срабатывания устройств сигнализации	6.3	Да	Да
4 Проверка времени срабатывания	6.4	Да	Нет

1.2 При получении отрицательных результатов при проведении той или иной операции поверка прекращается.

## 2 Средства поверки

2.1 При проведении поверки применяют Государственные стандартные образцы поверочных газовых смесей (ГСО-ПГС), указанные в таблице 2.

2.2 Перечень необходимого оборудования для проведения поверки приведен в таблице 3.

2.3 Все средства измерений для проведения поверки должны иметь действующие свидетельства о поверке, ГСО-ПГС в баллонах под давлением - действующие паспорта.

2.4 Допускается применение аналогичных средств поверки, обеспечивающих определение метрологических характеристик поверяемых СИ с требуемой точностью.

Таблица 2

Условное обозначение ГСО ПГС в методике	Характеристики ГСО ПГС					Примечание
	Состав газовой смеси	Содержание определяемого компонента, объемная доля, % (% НКПР)	Пределы допускаемого отклонения, объемная доля, % (% НКПР)	Пределы допускаемой погрешности аттестации, объемная доля, % (% НКПР)	Номер ГСО ПГС по Госреестру ФИФ	
ПГС1	Нулевой газ воздух				Поверочный нулевой газ воздух марки Б	ТУ-6-21-5-82
ПГС2	CH <sub>4</sub> -air (метан-	1,50 (34,1)	±0,10 (±2,3)	±0,04 (±0,9)	10532-2014	ТУ 2114-014-

Условное обозначение ГСО ПГС в методике	Характеристики ГСО ПГС					Примечание
	Состав газовой смеси	Содержание определяемого компонента, объемная доля, % (% НКПР)	Пределы допускаемого отклонения, объемная доля, % (%НКПР)	Пределы допускаемой погрешности аттестации, объемная доля, % (%НКПР)	Номер ГСО ПГС по Госреестру ФИФ	
	воздух)					20810646-2014
ПГС3	СН <sub>4</sub> -air (метан-воздух)	2,50 (56,8)	±0,18 (±4,1)	±0,06 (±1,4)	10532-2014	ТУ 2114-014-20810646-2014

#### Примечания.

1 Согласно ГОСТ Р 51330.19-99 100% НКПР (100% LEL) для метана (СН<sub>4</sub>) соответствует 4,40 % объемной доли СН<sub>4</sub> в воздухе.

2 В технически обоснованных случаях допускается в качестве ПГС1 использовать естественный атмосферный воздух.

Таблица 3

№ п/п	Наименование и тип основного и вспомогательного средства поверки
1	Индикатор расхода - ротаметр типа РМ-А-0,063ГУЗ ТУ25-02.070213-82; верхний предел 0,063 м <sup>3</sup> /ч., кл.4
2	Секундомер СОП пр-2а-3-000 ТУ 25-1894.003-90, кл.3
3	Приспособление для подачи ПГС ПЛРТ.625322.001 при поверке общепромышленного исполнения сигнализатора «Орт-02» или ПЛРТ.625322.001В при поверке взрывозащищенного исполнения «Орт-02В»
4	Регулятор давления (редуктор) баллонный одноступенчатый БКО-50-12,5 ТУ 3645-012-39463397-2003
5	Баллоны с ГСО-ПГС согласно таблице 2

### 3 Требования безопасности

3.1 При проведении поверки должны быть учтены «Правила промышленной безопасности опасных производственных объектов, на которых используется оборудование, работающее под избыточным давлением», утвержденные приказом Федеральной службы по экологическому, технологическому и атомному надзору от 25.03.2014 г. № 116.

3.2 Не допускается сбрасывать ПГС в атмосферу рабочих помещений.

3.3 Помещение должно быть оборудовано вытяжной вентиляцией.

3.4 Напряжение питания сигнализатора 220 В, поэтому прикосновение к элементам, расположенным внутри корпусов сигнализатора, ОПАСНО.

3.5 К поверке допускаются лица, изучившие настоящую методику поверки и руководство по эксплуатации «Сигнализаторы «Орт-02». Руководство по эксплуатации (паспорт) ПЛРТ.413410.001-01 РЭ (далее по тексту – РЭ) и прошедшие необходимый инструктаж.

### 4 Условия поверки

4.1 При проведении поверки соблюдают следующие условия:

- температура воздуха окружающей среды, °С	20±5;
- относительная влажность воздуха окружающей среды, % не более	80;
- атмосферное давление, кПа (мм рт.ст.)	101,3±4(760±30);
- напряжение питания сети переменного тока, В	220 <sup>+22</sup> <sub>-33</sub> ;
- частота сети переменного тока, Гц	50±1.

4.2 Не допускается попадание прямых солнечных лучей на корпуса преобразователя измерительного (ПИ) и блока питания и сигнализации (БПС) сигнализаторов и на баллоны с ГСО-ПГС.

4.3 Не допускается наличие сквозняков во время проведения поверки.

4.4 Поток ГСО-ПГС при поверке поддерживают на уровне (10-20) дм<sup>3</sup>/ч. по ротаметру с помощью редуктора.

## 5 Подготовка к поверке

5.1 Перед проведением поверки необходимо ознакомиться с настоящей методикой поверки и РЭ.

5.2 Выдерживают баллоны с ГСО-ПГС и поверяемый сигнализатор в условиях согласно п.4.1 и п.4.2 не менее 24 ч.

## 6 Проведение поверки

### 6.1 Внешний осмотр

6.1.1 При внешнем осмотре подтверждают соответствие маркировки ПИ и БПС сигнализатора разделу 5 РЭ. Буквы, цифры и знаки маркировки должны быть хорошо различимы.

6.1.2 Во время внешнего осмотра убеждаются в отсутствии механических повреждений (вмятин, трещин и т.п.) или иных дефектов, влияющих на работоспособность сигнализатора и целостность оболочек (корпусов) ПИ и БПС.

6.1.3 Проверяют наличие всех элементов крепления лицевой панели БПС и крышки корпуса ПИ (по 4 винта, расположенные по углам).

6.1.4 Результат операции поверки «Внешний осмотр» считается положительным, если каких-либо отклонений от требований пп.6.1.1 - 6.1.3 зафиксировано не было.

### 6.2 Опробование

6.2.1 Выполнить электрические соединения ПИ и БПС сигнализатора согласно рисунка 1, руководствуясь указаниями раздела 8 РЭ.

6.2.2 ПИ сигнализатора установить в рабочее положение - вертикально, допускаемый угол наклона ±20°, сальником (кабельным вводом) вверх; положение БПС сигнализатора - произвольное, удобное для наблюдения за индикаторами на лицевой панели БПС.

6.2.3 Подать напряжение питания сигнализатора 220 В/50 Гц. Сигнализатор должен автоматически включиться в режим «Прогрев». В этом режиме на светодиодном отсчете устройстве (СОУ) БПС с интервалом 2 с должны быть отображены следующие служебные сообщения о ПО и настройках (запрограммированных параметрах) сигнализатора:

а) «ПО Х.Х» - номер версии программного обеспечения (должен быть не ниже 1.0);

б) «G 1.00» - газ-фактор (коэффициент, учитывающий относительную чувствительность ПИ сигнализатора к тому или иному газу по сравнению с метаном; при периодической поверке в случае, если G ≠ 1,00, то см. Примечание к п.6.2.3);

в) «ПОР.1» - аббревиатура «Порог 1»;

г) «10.LE» - численное значение установленного порогового концентрационного уровня С1 «Порог 1», % LEL (при периодической проверке, если  $C1 \neq 10\%$  LEL - см. Примечание к п.6.2.3);

д) «ПОР.2» - аббревиатура «Порог 2»;

е) «20.LE» - численное значение установленного порогового концентрационного уровня С2 «Порог 2», % LEL (при периодической проверке, если  $C2 \neq 20\%$  LEL - см. Примечание к п.6.2.3).

После последнего из служебных сообщений на СОУ БПС должно индицироваться «ПРГ.9», разделительная точка должна мигать, а цифра – последовательно изменяться в соответствии с обратным отсчетом с периодом 5...6 с. В конце отсчета на СОУ БПС кратковременно должно появиться сообщение «ПР.0» - окончание режима «Прогрев», после чего сигнализатор должен автоматически переключиться в рабочий режим. В режиме «Прогрев» световые индикаторы «Тревога» и «Контроль» должны быть погашены, а звуковая сигнализация отсутствовать.

Примечание.

Если потребителем были изменены G, С1 или С2 на требуемые ему величины, то только на время проведения проверки установить эти параметры в соответствии с указанными выше значениями, действуя согласно пп.9.3-9.8 РЭ.

6.2.4 После включения рабочего режима на СОУ БПС должны отсутствовать сообщения вида «FAL.X», сопровождающиеся прерывистым однотональным звуковым сигналом. «FALX» обозначает ошибку (неисправность) сигнализатора, где X - код ошибки. В таких случаях рекомендуется проверить правильность выполненного в п.6.2.1 подключения ПИ и БПС, руководствуясь указаниями раздела 11 РЭ. Показания СОУ БПС должны быть не более 5,0 % LEL, звуковая и световая сигнализации отсутствовать.

6.2.5 Результат операции проверки «Опробование» считается положительным, если каких-либо отклонений от требований п.6.2.3 (с учетом Примечания) и п.6.2.4 зафиксировано не было.

6.3 Проверка основной абсолютной погрешности и срабатывания устройств сигнализации

6.3.1 Собрать схему проверки в соответствии с рисунком 1.

6.3.2 Сигнализатор перед проведением проверки должен быть выдержан во включенном состоянии не менее 10 мин.

6.3.3 ГСО-ПГС подать в последовательности ПГС1-ПГС2-ПГС3. Отсчет показаний СОУ выполнять спустя 3 мин. после начала подачи каждой из ПГС. После начала подачи ПГС2 при возрастании показаний СОУ от 10 % LEL до 20 % LEL индикатор «Тревога» должен светиться прерывисто и вырабатываться двухтональный звуковой сигнал. При показаниях СОУ более 20 % LEL индикатор «Тревога» должен светиться непрерывно и вырабатываться звуковой сигнал скользящего тона.

Для каждой из ПГС вычислить оценку основной абсолютной погрешности  $\Delta i$  по формуле

$$\Delta i = |C_i - C_{iH}|,$$


где  $C_i$  - отсчет показаний СОУ для i-й ПГС, % НКПР;

$C_{iH}$  - номинальное (аттестованное) значение содержания метана в i-й ПГС согласно паспорта, % НКПР.

6.3.4 Результат операции поверки «Проверка основной абсолютной погрешности и срабатывания устройств сигнализации» считается положительным, если для каждой из точек проверки по п. 6.3.3 соблюдается условие  $\Delta i \leq 5,0$  % НКПР и каких-либо отклонений в работе световой и звуковой сигнализаций от требований п. 6.3.3 не наблюдалось.

#### 6.4 Проверка времени срабатывания

6.4.1 Проверку времени срабатывания допускается проводить сразу после выполнения п. 6.3.

6.4.2 Подать смесь ПГС1 в течение 3 мин. Звуковую сигнализацию выключить кратковременным нажатием кнопки «Сброс »). Отсоединить приспособление для подачи ПГС от ПИ сигнализатора. Подать смесь ПГС2 в течение времени, необходимого для полной продувки газового тракта.

6.4.3 Не прекращая подачи ПГС2, быстро присоединить приспособление для подачи ПГС к ПИ сигнализатора и включить секундомер. Секундомер остановить сразу после срабатывания сигнализации «Порог 2», при которой свечение индикатора «Тревога» становится непрерывным и начинает вырабатываться звуковой сигнал скользящего тона.

6.4.4 Результат операции поверки «Проверка времени срабатывания» считается положительным, если показания секундомера по п. 6.4.3 не превышают 15 с.

## 7 Оформление результатов поверки

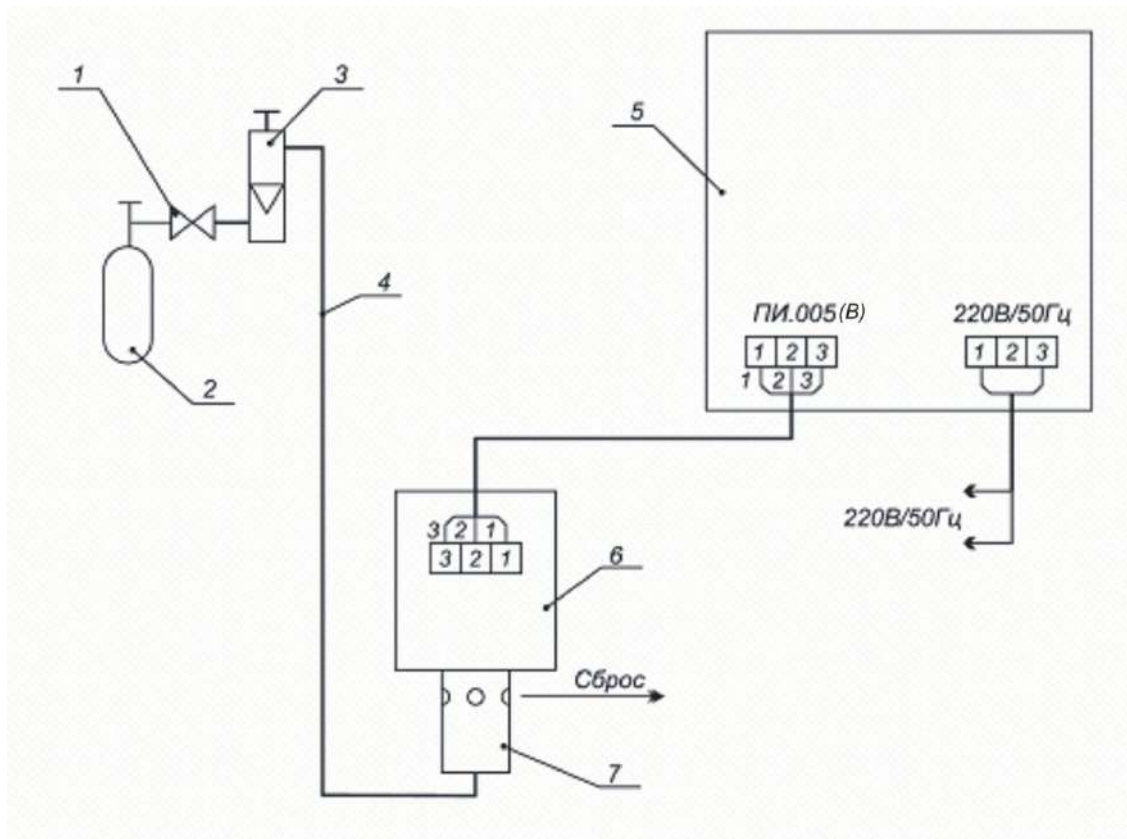
7.1 Положительные результаты поверки сигнализатора оформляют в соответствии с Порядком проведения поверки средств измерений, требования к знаку поверки и содержанию свидетельства о поверке (утв. Приказом Минпромторга России № 1815 от 02.07.2015 г.).

При выпуске из производства на корпуса ПИ и БПС сигнализатора наносят знаки поверки, в разделе «Свидетельство о приемке» РЭ проставляется знак поверки и подпись поверителя с указанием даты поверки; в остальных случаях – наносят знаки поверки на корпусах ПИ и БПС сигнализатора и выдают свидетельство о поверке.

7.2 На сигнализаторы, не удовлетворяющие требованиям настоящей методики поверки, выдают извещение о непригодности с указанием причин в соответствии с Порядком проведения поверки средств измерений, требования к знаку поверки и содержанию свидетельства о поверке (утв. Приказом Минпромторга России № 1815 от 02.07.2015 г.).



### Схема проверки сигнализатора по ГСО-ПГС



- 1 - регулятор давления (редуктор);
- 2 - баллон с ГСО-ПГС;
- 3 - ротаметр;
- 4 - трубка ПВХ 4 x 1,5;
- 5 - блок питания и сигнализации БПС.001 или БПС.001В;
- 6 - преобразователь измерительный ПИ.005 или ПИ.005В;
- 7 - приспособление для подачи ПГС ПЛРТ.625322.001 или ПЛРТ.625322.001В соответственно.

Рисунок 1